

Alarm Fuses

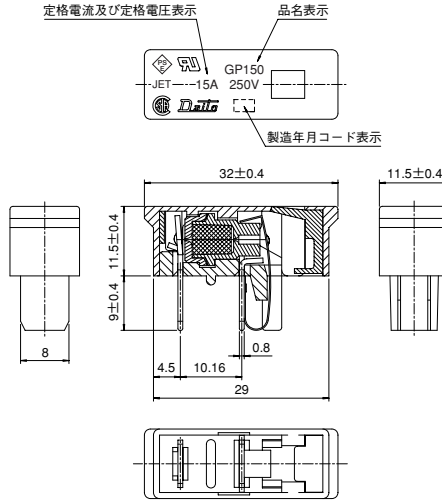
GP ヒューズ
Fuse

Normal blow

製造年月コードの説明
例:4X(年・月)
年:2004年 西暦の末尾
月:1~9
10月:X,11月:Y,12月:Z



安全規格: UL file # E59783
NTT仕様 #5028

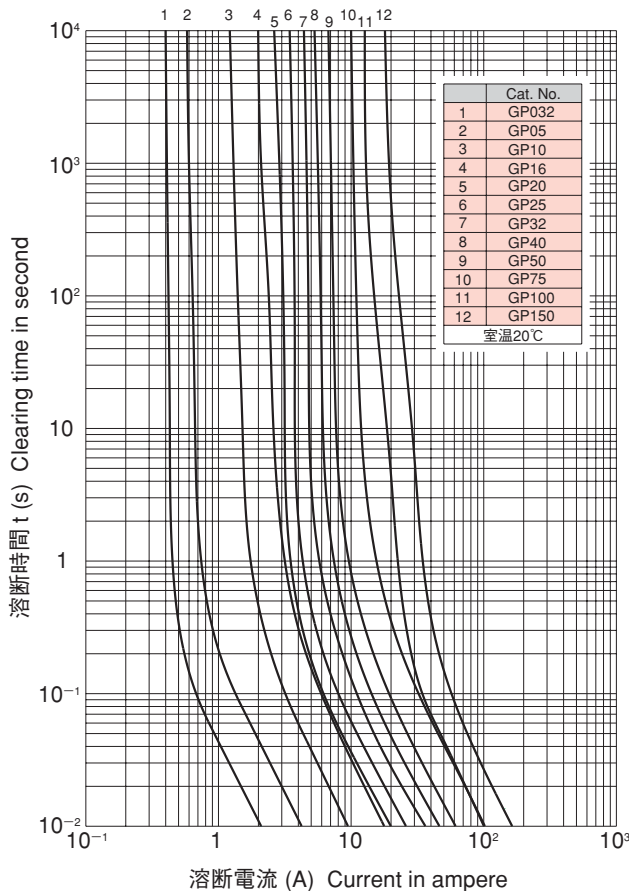


通電容量 Carrying Capacity	溶断規格 Clearing Time
110%	135% 1時間以内 200% 2分以内 135% within 1 hour 200% within 2 minutes

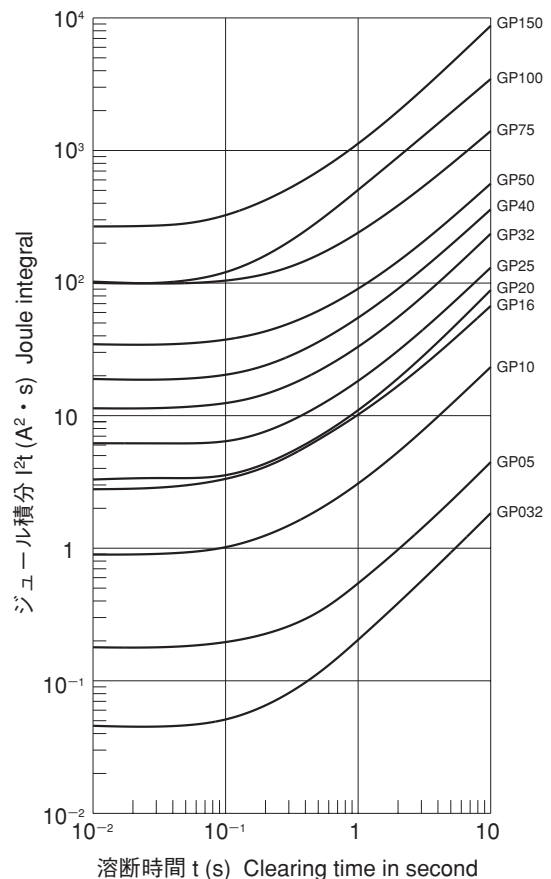
品名 Cat. No.	定格電流 Rated Current	定格遮断容量 Breaking Capacity	公称値 Nominal Value	
			ヒューズ抵抗値 ^{※1} Typ. Resistance ^{※1}	溶断 I^2t ^{※2} Joule Integral ^{※2}
GP032	0.32A	AC/DC 250V 1,500A AC 125V 10,000A	2.95 Ω	0.044A ² ·s
GP05	0.5A		1.74 Ω	0.16A ² ·s
GP10	1A		0.70 Ω	0.9A ² ·s
GP16	1.6A		0.41 Ω	2.6A ² ·s
GP20	2A		97m Ω	3.3A ² ·s
GP25	2.5A		71m Ω	6.3A ² ·s
GP32	3.2A		53m Ω	12A ² ·s
GP40	4A		42m Ω	19A ² ·s
GP50	5A		32m Ω	35A ² ·s
GP75	7.5A		20m Ω	100A ² ·s
GP100	10A		9m Ω	100A ² ·s
GP150	15A		5m Ω	260A ² ·s

※1: コールド時(定格電流の10%以下にて測定)
at 10% max. rated current
※2: 溶断 I^2t 値は、 I^2t 特性の10msの値です。
Joule Integral is a value of 10ms of I^2t characteristics.

■溶断特性 Clearing Characteristics



■ I^2t 特性 I^2t Characteristics



■カタログの記載内容は予告なく変更することがありますので、ご注文に際してはご確認ください。

■Information in this catalog may be subject to change without notice. Please confirm product information when ordering.

大東通信機株式会社
Daito Communication Apparatus Co., Ltd.

〒153-8671 東京都目黒区下目黒2-17-7 Tel:03-3495-6711 Fax:03-3495-5722
17-7, Shimomeguro 2-chome, Meguro-ku, Tokyo 153-8671 Japan
Web <http://www.daitotusin.co.jp/> E-mail sales@daitotusin.co.jp