

Alarm Fuses

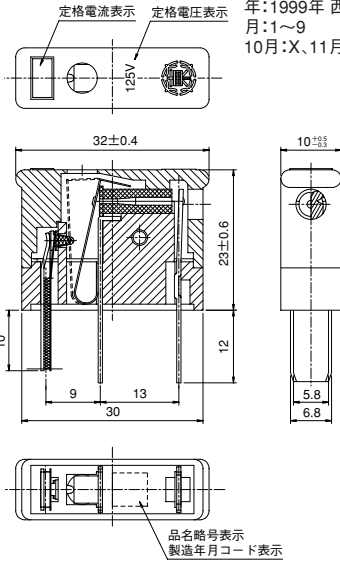
P4L・PL4L ヒューズ Fuse

Normal blow

製造年月コードの説明
 例:97(年・月)
 年:1999年 西暦の末尾
 月:1~9
 10月:X、11月:Y、12月:Z



安全規格: UL file # E59783



通電容量 Carrying Capacity	溶断規格 Clearing Time
110%	135% 1時間以内 200% 2分以内 135% within 1 hour 200% within 2 minutes

注) 本品は、溶断時に側面の排出口より高温な金属ガスが排出されます。排出口の近傍に可燃物を配置しないなど充分にご留意下さい。

品名 Cat. No.	定格電流 Rated Current	定格遮断容量 Breaking Capacity	公称値 Nominal Value	
			ヒューズ抵抗値*1 Typ. Resistance*1	溶断I ² t値*2 Joule Integral*2
P404L	0.4A	AC 125V 10,000A DC 125V 1,500A	2.1Ω	0.1A ² ·s
P405L	0.5A		1.6Ω	0.2A ² ·s
P413L	1.3A		0.44Ω	2.3A ² ·s
P420L	2A		60mΩ	5.3A ² ·s
P430L	3A		38mΩ	16A ² ·s
P435L	3.5A		34mΩ	23A ² ·s
P450L	5A		25mΩ	50A ² ·s
PL475L	7.5A	17mΩ	120A ² ·s	
PL4100L	10A	AC/DC 125V 100A AC/DC 60V 200A	10mΩ	110A ² ·s
PL4150L	15A		6mΩ	300A ² ·s

*1: コールド時(定格電流の10%以下にて測定) at 10% max. rated current

*2: 溶断I²t値は、I²t特性の10msの値です。

Joule Integral is a value of 10ms of I²t characteristics.

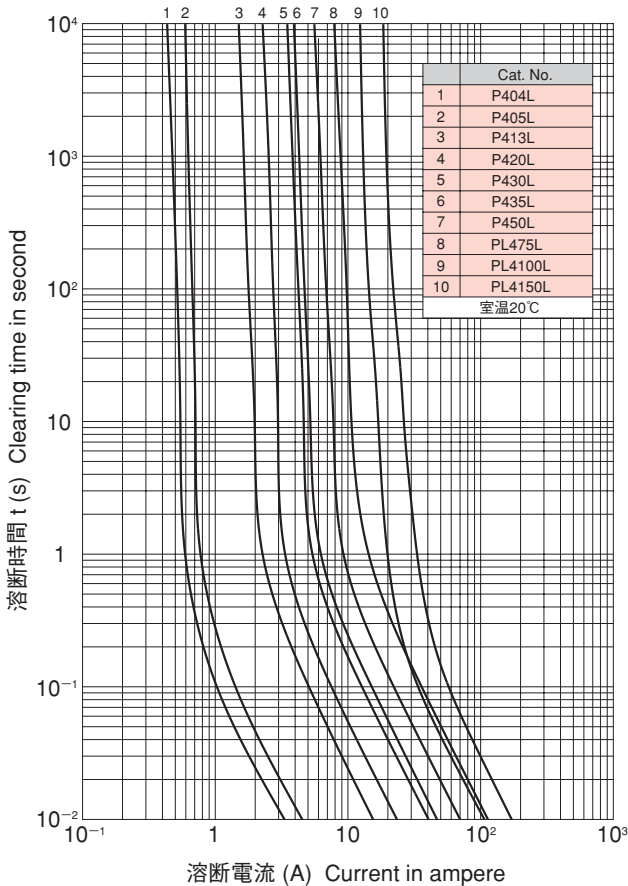
注) : 本品をAC100V系の回路にご使用の場合は、ご使用の製品が電気用品安全法(PSE)の対象外であることをご確認下さい。

注) : 警報接点容量 Alarm contact capacity
 P4L, PL4L ; 200VA Max. AC 125V/DC 100V Max. 5A

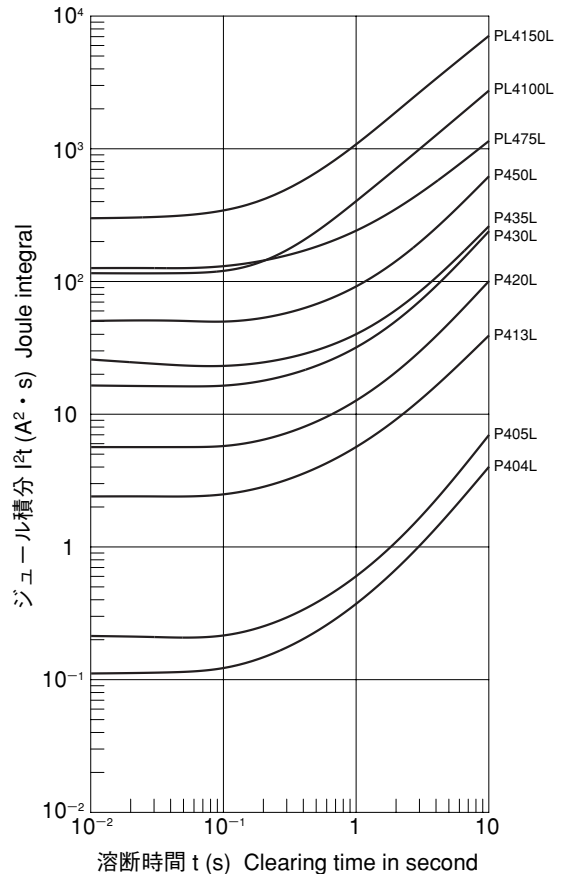
P
SP

- 外形寸法・重量
Physical Size・Net Weight
32×10×35mm 9.5g
- 色 Color
P4L: 黒 Black
PL4L: 茶 Brown
- 包装 Package
100個/箱 100Pcs/Box
- 使用温度範囲
Range of ambient temperature
10A以下 -20℃~70℃
Within 10A
15A -20℃~60℃
- 保存温度
Storage temperature
-40℃~85℃

■溶断特性 Clearing Characteristics



■I²t特性 I²t Characteristics



■カタログの記載内容は予告なく変更することがありますので、ご注文に際してはご確認ください。

■Information in this catalog may be subject to change without notice. Please confirm product information when ordering.

大東通信機株式会社
 Daito Communication Apparatus Co., Ltd.

〒153-8671 東京都目黒区下目黒2-17-7 Tel:03-3495-6711 Fax:03-3495-5722
 17-7, Shimomeguro 2-chome, Meguro-ku, Tokyo 153-8671 Japan
 Web http://www.daitotusin.co.jp/ E-mail sales@daitotusin.co.jp