

- |                                    |                                 |
|------------------------------------|---------------------------------|
| ▶ <b>D Betriebsanleitung</b>       | ▶ <b>E Instrucciones de uso</b> |
| ▶ <b>GB Operating instructions</b> | ▶ <b>I Istruzioni per l'uso</b> |
| ▶ <b>F Manuel d'utilisation</b>    | ▶ <b>NL Gebruiksaanwijzing</b>  |

### Sicherheitsschaltgerät PNOZ s10

Das Gerät erfüllt die Forderungen der EN 60947-5-1, EN 60204-1 und VDE 0113-1. Der Kontaktvervielfältiger dient als Erweiterungsgerät zur Kontaktverstärkung und Kontaktvervielfältigung der unverzögerten Sicherheitskontakte eines Grundgeräts. Grundgeräte sind alle Sicherheitsschaltgeräte mit Rückführkreisüberwachung. Die zu realisierende Kategorie nach EN 954-1 und EN ISO 13849-1 ist abhängig von der Kategorie des Grundgeräts. Sie kann vom Kontaktvervielfältiger nicht überschritten werden.

#### Zu Ihrer Sicherheit

- ▶ Installieren und nehmen Sie das Gerät nur dann in Betrieb, wenn Sie diese Betriebsanleitung gelesen und verstanden haben und Sie mit den geltenden Vorschriften über Arbeitssicherheit und Unfallverhütung vertraut sind. Beachten Sie die VDE- sowie die örtlichen Vorschriften, insbesondere hinsichtlich Schutzmaßnahmen
- ▶ Durch Öffnen des Gehäuses oder eigenmächtige Umbauten erlischt jegliche Gewährleistung.

#### Gerätemerkmale

- ▶ Relaisausgänge zwangsgeführt:
  - 4 Sicherheitskontakte (S) unverzögert
  - 1 Hilfskontakt (Ö) unverzögert
- ▶ Sichere Trennung der Sicherheitskontakte von allen anderen Stromkreisen
- ▶ LED-Anzeige für:
  - Eingangszustand Kanal 1
  - Eingangszustand Kanal 2
  - Schaltzustand Sicherheitskontakte
  - Fehler
- ▶ steckbare Anschlussklemmen (wahlweise Federkraftklemme oder Schraubklemme)

#### Sicherheitseigenschaften

Das Gerät erfüllt folgende Sicherheitsanforderungen:

- ▶ Der Kontaktvervielfältiger erweitert einen bestehenden Stromkreis. Da die Ausgangsrelais durch den Rückführkreis des Grundgeräts überwacht werden, übertragen sich die Sicherheitsfunktionen des bestehenden Stromkreises auf den Kontaktvervielfältigerblock.
- ▶ Die Sicherheitseinrichtung bleibt auch bei Ausfall eines Bauteils wirksam.
- ▶ Erdschluss im Rückführkreis:  
Wird abhängig vom verwendeten Grundgerät erkannt.
- ▶ Erdschluss im Eingangskreis:  
Die Ausgangsrelais fallen ab und die Sicherheitskontakte öffnen.

### Safety Relay PNOZ s10

The unit meets the requirements of EN 60947-5-1, EN 60204-1 and VDE 0113-1. The contact expansion module is used to increase the number of instantaneous safety contacts available on a base unit. Base units are all safety relays with feedback loop monitoring. The category that can be achieved in accordance with EN 954-1 and EN ISO 13849-1 depends on the category of the base unit. The contact expansion module may not exceed this.

#### For your safety

- ▶ Only install and commission the unit if you have read and understood these operating instructions and are familiar with the applicable regulations for health and safety at work and accident prevention. Ensure VDE and local regulations are met, especially those relating to safety.
- ▶ Any guarantee is rendered invalid if the housing is opened or unauthorised modifications are carried out.

#### Unit features

- ▶ Positive-guided relay outputs:
  - 4 safety contacts (N/O), instantaneous
  - 1 auxiliary contact (N/C), instantaneous
- ▶ Safe separation of safety contacts from all other circuits
- ▶ LED indicator for:
  - Input status, channel 1
  - Input status, channel 2
  - Switch status, safety contacts
  - Error
- ▶ Plug-in connection terminals (either spring-loaded terminal or screw terminal)

#### Safety features

The unit meets the following safety requirements:

- ▶ The contact expansion module expands an existing circuit. As the output relays are monitored via the base unit's feedback loop, the safety functions on the existing circuit are transferred to the contact expansion module.
- ▶ The safety function remains effective in the case of a component failure.
- ▶ Earth fault in the feedback loop:  
Detected, depending on the base unit that is used.
- ▶ Earth fault in the input circuit:  
The output relays de-energise and the safety contacts open.

### Bloc logique de sécurité PNOZ s10

L'appareil satisfait aux exigences des normes EN 60947-5-1, EN 60204-1 et VDE 0113-1. Le bloc d'extension de contacts sert d'appareil d'extension pour un renforcement et une augmentation du nombre de contacts de sécurité instantanés d'un appareil de base. Les appareils de base sont tous des blocs logiques de sécurité avec boucle de retour. La catégorie à atteindre conformément aux normes EN 954-1 et EN ISO 13849-1 dépend de la catégorie de l'appareil de base. Elle ne peut pas être dépassée par le bloc d'extension de contacts.

#### Pour votre sécurité

- ▶ Vous n'installerez l'appareil et ne le mettrez en service qu'après avoir lu et compris le présent manuel d'utilisation et vous être familiarisé avec les prescriptions en vigueur sur la sécurité du travail et la prévention des accidents. Respectez les normes locales ou VDE, particulièrement en ce qui concerne la sécurité.
- ▶ L'ouverture de l'appareil ou sa modification annule automatiquement la garantie.

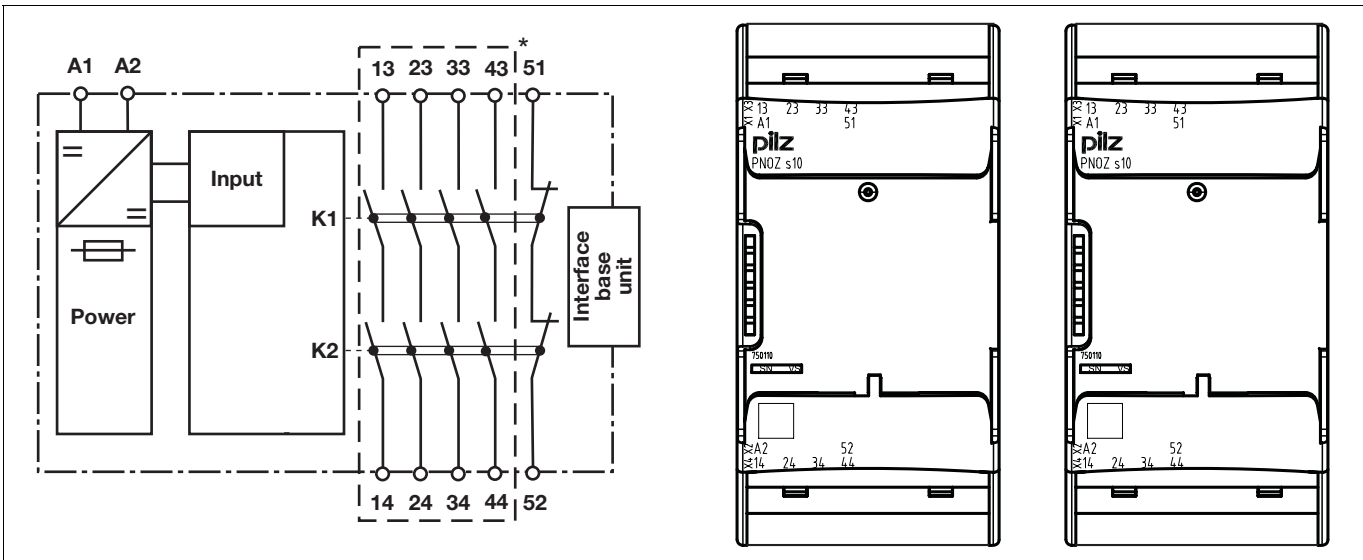
#### Caractéristiques de l'appareil

- ▶ Sorties de relais à contact lié :
  - 4 contacts de sécurité (F) instantanés
  - 1 contact d'information (O) instantané
- ▶ Séparation galvanique entre les contacts de sécurité de tous les autres circuits
- ▶ LED de visualisation pour :
  - Etat d'entrée canal 1
  - Etat d'entrée canal 2
  - Etat de commutation des contacts de sécurité
  - Erreur
- ▶ Borniers de raccordement débrochables (au choix bornier à ressort ou bornier à vis)

#### Caractéristiques de sécurité

L'appareil satisfait aux exigences de sécurité suivantes :

- ▶ Le bloc d'extension de contacts élargit un circuit électrique existant. Etant donné que les relais de sortie sont surveillés par la boucle de retour de l'appareil de base, les fonctions de sécurité du circuit électrique existant sont transmises au bloc d'extension de contacts.
- ▶ La sécurité reste garantie même en cas de défaillance d'un composant.
- ▶ Mise à la terre de la boucle de retour :  
est détectée en fonction de l'appareil de base utilisé.
- ▶ Mise à la terre du circuit d'entrée :  
les relais de sortie retombent et les contacts de sécurité s'ouvrent.



\*Sichere Trennung nach EN 60947-1, 6 kV  
Mitte: Frontansicht mit Abdeckung  
Rechts: Frontansicht ohne Abdeckung

\*Safe separation in accordance with EN 60947-1, 6 kV  
Centre: Front view with cover  
Right: Front view without cover

\* Séparation galvanique selon la norme EN 60947-1, 6 kV  
Schéma du milieu : vue frontale avec capot de protection  
A droite : vue frontale sans capot de protection

**Funktionsbeschreibung**

- mit PNOZsigma Grundgerät:  
 ▶ Zweikanalige Ansteuerung über PNOZsigma Verbindungsstecker  
 ohne PNOZsigma Grundgerät:  
 ▶ Einkanalige Ansteuerung: ein Eingangskreis wirkt auf die Ausgangsrelais

**Function description**

- with PNOZsigma base unit:  
 ▶ Dual-channel operation via PNOZsigma connector  
 without PNOZsigma base unit:  
 ▶ Single-channel operation: one input circuit affects the output relays

**Description du fonctionnement**

- avec un appareil de base PNOZsigma :  
 ▶ Commande à deux canaux par le connecteur PNOZsigma  
 sans appareil de base PNOZsigma :  
 ▶ Commande monocanal : un circuit d'entrée s'applique aux relais de sortie

**Montage**

**Kontakterweiterungsblock ohne Grundgerät montieren:**

- ▶ Stellen Sie sicher, dass der Abschlussstecker seitlich am Gerät gesteckt ist

**Grundgerät und Kontakterweiterungsblock PNOZsigma verbinden:**

- ▶ Entfernen Sie den Abschlussstecker seitlich am Grundgerät und am Kontakterweiterungsblock  
 ▶ Verbinden Sie das Grundgerät und den Kontakterweiterungsblock mit dem mitgelieferten Verbindungsstecker, bevor Sie die Geräte auf der Normschiene montieren.

**Montage im Schaltschrank**

- ▶ Montieren Sie das Sicherheitsschaltgerät in einen Schaltschrank mit einer Schutzart von mindestens IP54.  
 ▶ Befestigen Sie das Gerät mit Hilfe des Rastelements auf der Rückseite auf einer Normschiene (35 mm).  
 ▶ Bei senkrechter Einbaulage: Sichern Sie das Gerät durch ein Halteelement (z. B. Endhalter oder Endwinkel).  
 ▶ Vor dem Abheben von der Normschiene Gerät nach oben oder unten schieben.

**Installation**

**Install contact expander module without base unit:**

- ▶ Ensure that the plug terminator is inserted at the side of the unit.

**Connect base unit and PNOZsigma contact expander module:**

- ▶ Remove the plug terminator at the side of the base unit and at the contact expander module  
 ▶ Connect the base unit and the contact expander module to the supplied connector before mounting the units to the DIN rail.

**Installation in control cabinet**

- ▶ The safety relay should be installed in a control cabinet with a protection type of at least IP54.  
 ▶ Use the notch on the rear of the unit to attach it to a DIN rail (35 mm).  
 ▶ When installed vertically: Secure the unit by using a fixing element (e.g. retaining bracket or end angle).  
 ▶ Push the unit upwards or downwards before lifting it from the DIN rail.

**Montage**

**Installer le bloc d'extension de contacts sans appareil de base :**

- ▶ Assurez-vous que la fiche de terminaison est branchée sur le côté de l'appareil.

**Raccorder l'appareil de base et le bloc d'extension de contacts PNOZsigma**

- ▶ Retirez la fiche de terminaison sur le côté de l'appareil de base et sur le bloc d'extension de contacts  
 ▶ Avant de monter les appareils sur le rail DIN, reliez l'appareil de base et le bloc d'extension de contacts à l'aide du connecteur fourni.

**Montage dans une armoire**

- ▶ Montez le bloc logique de sécurité dans une armoire électrique ayant un indice de protection d'au moins IP54.  
 ▶ Montez l'appareil sur un rail DIN à l'aide du système de fixation situé sur la face arrière (35 mm).  
 ▶ Si l'appareil est monté à la verticale : sécurisez-le à l'aide d'un élément de maintien (exemple : support terminal ou équerre terminale).  
 ▶ Avant de retirer l'appareil du rail DIN, poussez l'appareil vers le haut ou vers le bas.

## Verdrahtung

Beachten Sie:

- ▶ Angaben im Abschnitt „Technische Daten“ unbedingt einhalten.
- ▶ Die Ausgänge 13-14, 23-24, 33-34, 43-44 sind Sicherheitskontakte, der Ausgang 51-52 ist ein Hilfskontakt (z. B. für Anzeige).
- ▶ Vor die Ausgangskontakte eine Sicherung (s. techn. Daten) schalten, um das Verschweißen der Kontakte zu verhindern.
- ▶ Berechnung der max. Leitungslänge  $I_{max}$  im Eingangskreis:

$$I_{max} = \frac{R_{I_{max}}}{R_l / km}$$

$R_{I_{max}}$  = max. Gesamtleitungswiderstand (s. techn. Daten)

$R_l / km$  = Leitungswiderstand/km

- ▶ Leitungsmaterial aus Kupferdraht mit einer Temperaturbeständigkeit von 60/75 °C verwenden.
- ▶ Sorgen Sie an allen Ausgangskontakten bei kapazitiven und induktiven Lasten für eine ausreichende Schutzbeschaltung.

## Wiring

Please note:

- ▶ Information given in the “Technical details” must be followed.
- ▶ Outputs 13-14, 23-24, 33-34, 43-44 are safety contacts, output 51-52 is an auxiliary contact (e.g. for display).
- ▶ To prevent contact welding, a fuse should be connected before the output contacts (see technical details).
- ▶ Calculation of the max. cable runs  $I_{max}$  in the input circuit:

$$I_{max} = \frac{R_{I_{max}}}{R_l / km}$$

$R_{I_{max}}$  = max. overall cable resistance (see technical details)

$R_l / km$  = cable resistance/km

- ▶ Use copper wire that can withstand 60/75 °C.
- ▶ Sufficient fuse protection must be provided on all output contacts with capacitive and inductive loads.

## Raccordement

Important :

- ▶ Respectez impérativement les données indiquées dans la partie "Caractéristiques techniques".
- ▶ Les sorties 13-14, 23-24, 33-34, 43-44 sont des contacts de sécurité, la sortie 51-52 est un contact d'information (par exemple pour l'affichage).
- ▶ Protection des contacts de sortie par des fusibles (voir les caractéristiques techniques) pour éviter leur soudage.
- ▶ Calcul de la longueur de câble max.  $I_{max}$  sur le circuit d'entrée :

$$I_{max} = \frac{R_{I_{max}}}{R_l / km}$$

$R_{I_{max}}$  = résistance max. de l'ensemble du câblage (voir les caractéristiques techniques)

$R_l / km$  = résistance du câblage/km

- ▶ Utilisez uniquement des fils de câblage en cuivre résistant à des températures de 60/75 °C.
- ▶ Assurez-vous du pouvoir de coupure des contacts de sortie en cas de charges capacitatives ou inductives.

## Betriebsbereitschaft herstellen

### Versorgungsspannung

Versorgungsspannung/power supply/tension d'alimentation

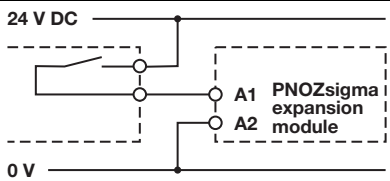
## Preparing for operation

### Supply voltage

AC
/

## Mettre l'appareil en mode de marche

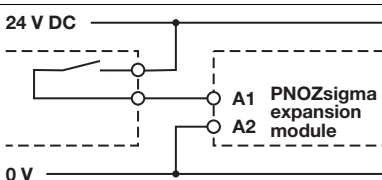
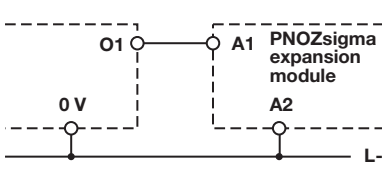
### Tension d'alimentation

DC


## Eingangskreis

Eingangskreis/input circuit/circuit d'entrée
Grundgerät: Sicherheitsschaltgerät PNOZ X/ Base unit: PNOZ X safety relay/ Appareil de base : Bloc logique de sécurité PNOZ X
Grundgerät: Sicherheitsschaltgerät PNOZelog; Ansteuerung durch Halbleiterausgänge (24 V DC)/ Base unit: PNOZelog safety relay; Driven via semiconductor outputs (24 V DC)/ Appareil de base : Bloc logique de sécurité PNOZelog; Commande par sorties statiques (24 V DC)

## Input circuit

einkanalig/single-channel/monocanal



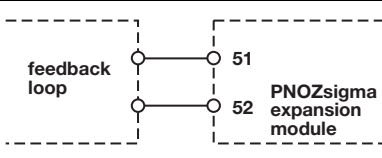
## Circuit d'entrée

zweikanalig/dual-channel/à deux canaux
/
/

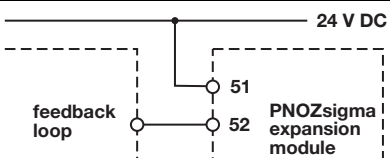
## Rückführkreis

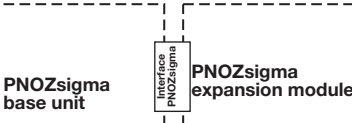
Rückführkreis/feedback loop/boucle de retour
Die Eingänge, die den Rückführkreis auswerten sind abhängig vom Grundgerät und von der Applikation/The inputs that evaluate the feedback loop depend on the base unit and application/Les entrées qui analysent la boucle de retour dépendent de l'appareil de base et de l'application

## Feedback loop

Grundgerät: Sicherheitsschaltgerät PNOZ X/ Base unit: PNOZ X safety relay/Appareil de base : bloc logique de sécurité PNOZ X


## Boucle de retour

Grundgerät: Sicherheitsschaltgerät PNOZelog/Base unit: PNOZelog safety relay/ Appareil de base : bloc logique de sécurité PNOZelog


	Grundgerät: Sicherheitsschaltgerät PNOZsigma/Base unit: PNOZsigma safety relay/Appareil de base : bloc logique de sécurité PNOZsigma
Der Rückführkreis wird über den Verbindungsstecker eingebunden und ausgewertet./The feedback loop is connected and evaluated via the connector./La boucle de retour est reliée et analysée par le connecteur.	

**Betrieb**

LEDs zeigen den Status und Fehler während des Betriebs an:

- ⊗ LED leuchtet

**Statusanzeigen**

⊗ <b>In1</b> Kanal 1 angesteuert.
⊗ <b>In2</b> Kanal 2 angesteuert.
⊗ <b>In1, In2, Out</b> Sicherheitskontakte sind geschlossen.

**Run**

LEDs indicate the status and errors during operation:

- ⊗ LED on

**Status indicators**

⊗ <b>In1</b> Channel 1 actuated.
⊗ <b>In2</b> Channel 2 actuated.
⊗ <b>In1, In2, Out</b> Safety contacts are closed.

**Fonctionnement**

Les LED indiquent l'état et les erreurs lors du fonctionnement :

- ⊗ LED allumée

**Affichages d'état**

⊗ <b>In1</b> Canal 1 activé
⊗ <b>In2</b> Canal 2 activé
⊗ <b>In1, In2, Out</b> Contacts de sécurité fermés

**Fehleranzeigen**

⊗ <b>Fault</b> Diagnose: Abschlussstecker nicht gesteckt ▶ Abhilfe: Abschlussstecker stecken, Versorgungsspannung aus- und wieder einschalten.
--

**Error indicators**

⊗ <b>Fault</b> Diagnostics: Plug terminator not connected ▶ Remedy: Insert plug terminator, switch supply voltage off and then on again.
--

**Affichage des erreurs**

⊗ <b>Fault</b> Diagnostic : fiche de terminaison non branchée ▶ Remède : brancher la fiche de terminaison, couper puis remettre en marche la tension d'alimentation
---

**i INFO**

Wenn ein Grundgerät und ein Kontaktweiterungsblock der Produktfamilie PNOZsigma über den Verbindungsstecker verbunden sind, ist keine weitere Verdrahtung notwendig.  
A1 am Kontaktweiterungsblock nicht anschließen!

**i INFORMATION**

If a PNOZsigma base unit and an expander module are connected via the connector, no additional wiring is necessary.  
Do not connect A1 to the expander module!

**i INFORMATION**

Lorsqu'un appareil de base et un appareil d'extension de la gamme PNOZsigma sont liés par le biais d'un connecteur, aucun câblage supplémentaire n'est nécessaire.  
Ne raccordez pas A1 à l'appareil d'extension !

**Fehler - Störungen**

- ▶ Fehlfunktionen der Kontakte: Bei verschweißten Kontakten ist nach Öffnen des Eingangskreises keine neue Aktivierung möglich.

**Faults - malfunctions**

- ▶ Contact malfunctions: If the contacts have welded, reactivation will not be possible after the input circuit has opened.

**Erreurs - Défaillances**

- ▶ Défaut de fonctionnement des contacts de sortie : si les contacts sont soudés, un réarmement est impossible après ouverture du circuit d'entrée.

Technische Daten	Technical details	Caractéristiques techniques
<b>Elektrische Daten</b>	<b>Electrical data</b>	<b>Données électriques</b>
Versorgungsspannung	Supply voltage	Tension d'alimentation
Versorgungsspannung $U_B$ DC	Supply voltage $U_B$ DC	Tension d'alimentation $U_B$ DC <b>24 V</b>
Spannungstoleranz	Voltage tolerance	Plage de la tension d'alimentation <b>-20 %/+20 %</b>
Leistungsaufnahme bei $U_B$ DC	Power consumption at $U_B$ DC	Consommation $U_B$ DC <b>3,0 W</b>
Restwelligkeit DC	Residual ripple DC	Ondulation résiduelle DC <b>20 %</b>
Spannung und Strom an Eingangskreis DC: <b>24,0 V</b>	Voltage and current at Input circuit DC: <b>24,0 V</b>	Tension et courant sur circuit d'entrée DC : <b>24,0 V</b> <b>95,0 mA</b>
Anzahl der Ausgangskontakte	Number of output contacts	Nombre de contacts de sortie
Sicherheitskontakte (S) unverzögert:	Safety contacts (S) instantaneous:	Contacts de sécurité (F) instantanés : <b>4</b>
Hilfskontakte (Ö):	Auxiliary contacts (N/C):	Contacts d'information (O) : <b>1</b>
Gebrauchskategorie nach <b>EN 60947-4-1</b>	Utilisation category in accordance with <b>EN 60947-4-1</b>	Catégorie d'utilisation selon <b>EN 60947-4-1</b>
Sicherheitskontakte: AC1 bei <b>240 V</b>	Safety contacts: AC1 at <b>240 V</b>	Contacts de sécurité : AC1 pour <b>240 V</b> $I_{min}: 0,01 A, I_{max}: 12,0 A$
Sicherheitskontakte: DC1 bei <b>24 V</b>	Safety contacts: DC1 at <b>24 V</b>	Contacts de sécurité : DC1 pour <b>24 V</b> $P_{max}: 3000 VA$ $I_{min}: 0,01 A, I_{max}: 12,0 A$
Hilfskontakte: AC1 bei <b>240 V</b>	Auxiliary contacts: AC1 at <b>240 V</b>	Contacts d'information : AC1 pour <b>240 V</b> $P_{max}: 300 W$ $I_{min}: 0,01 A, I_{max}: 2,0 A$
Hilfskontakte: DC1 bei <b>24 V</b>	Auxiliary contacts: DC1 at <b>24 V</b>	Contacts d'information : DC1 pour <b>24 V</b> $P_{max}: 500 VA$ $I_{min}: 0,01 A, I_{max}: 2,0 A$
Gebrauchskategorie nach <b>EN 60947-5-1</b>	Utilisation category in accordance with <b>EN 60947-5-1</b>	Catégorie d'utilisation selon <b>EN 60947-5-1</b>
Sicherheitskontakte: AC15 bei <b>230 V</b>	Safety contacts: AC15 at <b>230 V</b>	Contacts de sécurité : AC15 pour <b>230 V</b> $I_{max}: 6,0 A$
Sicherheitskontakte: DC13 bei <b>24 V</b> (6 Schaltspiele/min)	Safety contacts: DC13 at <b>24 V</b> (6 cycles/min)	Contacts de sécurité : DC13 pour <b>24 V</b> (6 manœuvres/min) $I_{max}: 7,5 A$
Hilfskontakte: AC15 bei <b>230 V</b>	Auxiliary contacts: AC15 at <b>230 V</b>	Contacts d'information : AC15 pour <b>230 V</b> $I_{max}: 2,0 A$
Hilfskontakte: DC13 bei <b>24 V</b> (6 Schaltspiele/min)	Auxiliary contacts: DC13 at <b>24 V</b> (6 cycles/min)	Contacts d'information : DC13 pour <b>24 V</b> (6 manœuvres/min) $I_{max}: 2,0 A$
Kontaktmaterial	Contact material	Matériau des contacts <b>AgSnO2 + 0,2 µm Au</b>
Kontaktabsicherung, extern ( $I_K = 1$ kA) nach <b>EN 60947-5-1</b>	External contact fuse protection ( $I_K = 1$ kA) to <b>EN 60947-5-1</b>	Protection des contacts en externe ( $I_K = 1$ kA) selon <b>EN 60947-5-1</b>
Schmelzsicherung flink	Blow-out fuse, quick	Fusible rapide
Sicherheitskontakte:	Safety contacts:	Contacts de sécurité : <b>16 A</b>
Hilfskontakte:	Auxiliary contacts:	Contacts d'information : <b>4 A</b>
Schmelzsicherung träge	Blow-out fuse, slow	Fusible normal
Sicherheitskontakte:	Safety contacts:	Contacts de sécurité : <b>10 A</b>
Hilfskontakte:	Auxiliary contacts:	Contacts d'information : <b>2 A</b>
Sicherungsautomat 24V AC/DC, Charakteristik B/C	Circuit breaker 24 VAC/DC, characteristic B/C	Disjoncteur 24 V AC/DC, caractéristique B/C
Sicherheitskontakte:	Safety contacts:	Contacts de sécurité : <b>10 A</b>
Hilfskontakte:	Auxiliary contacts:	Contacts d'information : <b>2 A</b>
Max. Gesamtleitungs-widerstand $R_{lmax}$	Max. overall cable resistance $R_{lmax}$	Résistance max. de l'ensemble du câblage $R_{lmax}$
Eingangskreise, Startkreise	input circuits, reset circuits	circuits d'entrée, circuits de réarmement
einkanalig bei $U_B$ DC	single-channel at $U_B$ DC	monocanal pour $U_B$ DC <b>30 Ohm</b>
<b>Sicherheitstechnische Kenndaten</b>	<b>Safety-related characteristic data</b>	<b>Caractéristiques techniques de sécurité</b>
PL nach <b>EN ISO 13849-1</b>	PL in accordance with <b>EN ISO 13849-1</b>	PL selon <b>EN ISO 13849-1</b> <b>PL e (Cat. 4)</b>
Kategorie nach <b>EN 954-1</b>	Category in accordance with <b>EN 954-1</b>	Catégorie selon <b>EN 954-1</b> <b>Cat. 4</b>
SIL CL nach <b>EN IEC 62061</b>	SIL CL in accordance with <b>EN IEC 62061</b>	SIL CL selon <b>EN IEC 62061</b> <b>SIL CL 3</b>
PFH nach <b>EN IEC 62061</b>	PFH in accordance with <b>EN IEC 62061</b>	PFH selon <b>EN IEC 62061</b> <b>2,31E-09</b>
SIL nach <b>IEC 61511</b>	SIL in accordance with <b>IEC 61511</b>	SIL selon <b>IEC 61511</b> <b>SIL 3</b>
PFD nach <b>IEC 61511</b>	PFD in accordance with <b>IEC 61511</b>	PFD selon <b>IEC 61511</b> <b>2,03E-06</b>
$t_M$ in Jahren	$t_M$ in years	$t_M$ en années <b>20</b>

<b>Zeiten</b>	<b>Times</b>	<b>Temporisations</b>	
Einschaltverzögerung bei automatischem Start nach Netz-Ein typ.	Switch-on delay with automatic reset after power on typ.	Temps de montée pour un réarmement automatique après mise sous tension env.	<b>30 ms</b>
bei automatischem Start nach Netz-Ein max.	with automatic reset after power on max.	pour un réarmement automatique après mise sous tension max.	<b>50 ms</b>
Rückfallverzögerung bei Not-Halt typ.	Delay-on de-energisation with E-STOP typ.	Temps de retombée sur un arrêt d'urgence env.	<b>20 ms</b>
bei Not-Halt max.	with E-STOP max.	sur un arrêt d'urgence max.	<b>30 ms</b>
bei Netzausfall typ.	with power failure typ.	sur coupure d'alimentation env.	<b>20 ms</b>
bei Netzausfall max.	with power failure max.	sur coupure d'alimentation max.	<b>30 ms</b>
<b>Umweltdaten</b>	<b>Environmental data</b>	<b>Données sur l'environnement</b>	
EMV	EMC	CEM	<b>EN 60947-5-1, EN 61000-6-2, EN 61000-6-4</b>
Schwingungen nach <b>EN 60068-2-6</b>	Vibration to <b>EN 60068-2-6</b>	Vibrations selon <b>EN 60068-2-6</b>	
Frequenz	Frequency	Fréquence	<b>10 - 55 Hz</b>
Amplitude	Amplitude	Amplitude	<b>0,35 mm</b>
Klimabeanspruchung	Climatic suitability	Sollicitations climatiques	<b>EN 60068-2-78</b>
Luft- und Kriechstrecken nach <b>EN 60947-1</b>	Airgap creepage in accordance with <b>EN 60947-1</b>	Cheminement et claquage selon <b>EN 60947-1</b>	
Verschmutzungsgrad	Pollution degree	Niveau d'encrassement	<b>2</b>
Überspannungskategorie	Overvoltage category	Catégorie de surtensions	<b>III</b>
Bemessungsisolationsspannung	Rated insulation voltage	Tension assignée d'isolement	<b>250 V</b>
Bemessungsstoßspannungsfestigkeit	Rated impulse withstand voltage	Tension assignée de tenue aux chocs	<b>6,00 kV</b>
Umgebungstemperatur	Ambient temperature	Température d'utilisation	<b>-10 - 55 °C</b>
Lagertemperatur	Storage temperature	Température de stockage	<b>-40 - 85 °C</b>
Schutzart	Protection type	Indice de protection	
Einbauraum (z. B. Schaltschrank)	Mounting (e.g. cabinet)	Lieu d'implantation (par exemple : armoire électrique)	<b>IP54</b>
Gehäuse	Housing	Boîtier	<b>IP40</b>
Klemmenbereich	Terminals	Borniers	<b>IP20</b>
<b>Mechanische Daten</b>	<b>Mechanical data</b>	<b>Données mécaniques</b>	
Gehäusematerial	Housing material	Matériau du boîtier	
Gehäuse	Housing	Boîtier	<b>PC</b>
Front	Front	Face avant	<b>PC</b>
Querschnitt des Außenleiters bei Schraubklemmen	Cross section of external conductors with screw terminals	Capacité de raccordement des borniers à vis	
1 Leiter flexibel	1 core flexible	1 câble flexible	<b>0,25 - 2,50 mm<sup>2</sup>, 24 - 12 AWG</b> No. 750110
2 Leiter gleichen Querschnitts, flexibel:	2 core, same cross section, flexible:	2 câbles flexibles de même section :	
mit Aderendhülse, ohne Kunststoffhülse	with crimp connectors, without insulating sleeve	avec embout, sans cosse plastique	<b>0,25 - 1,00 mm<sup>2</sup>, 24 - 16 AWG</b> No. 750110
ohne Aderendhülse oder mit TWIN Aderendhülse	without crimp connectors or with TWIN crimp connectors	sans embout ou avec embout TWIN	<b>0,20 - 1,50 mm<sup>2</sup>, 24 - 16 AWG</b> No. 750110
Anzugsdrehmoment bei Schraubklemmen	Torque setting with screw terminals	Couple de serrage des borniers à vis	<b>0,50 Nm</b> No. 750110
Querschnitt des Außenleiters bei Federkraftklemmen: flexibel mit/ ohne Aderendhülse	Cross section of external conductors with spring-loaded terminals: Flexible with/without crimp connectors	Capacité de raccordement des borniers à ressort : flexible avec/sans embout	<b>0,20 - 2,50 mm<sup>2</sup>, 24 - 12 AWG</b> No. 751110
Federkraftklemmen: Klemmstellen pro Anschluss	Spring-loaded terminals: Terminal points per connection	Borniers à ressort : points de raccordement pour chaque borne	<b>2</b> No. 751110
Abisolierlänge	Stripping length	Longueur dénudation	<b>9 mm</b> No. 751110
Abmessungen	Dimensions	Dimensions	
Höhe	Height	Hauteur	<b>98,0 mm</b>
Breite	Width	Largeur	<b>45,0 mm</b>
Tiefe	Depth	Profondeur	<b>120,0 mm</b>
Gewicht	Weight	Poids	<b>300 g</b>

No. ist gleichbedeutend mit Bestell-Nr.

No. stands for order number.

No. correspond à la référence du produit.

**⚠ ACHTUNG!**

Beachten Sie unbedingt die Lebensdauerkurven der Relais. Die sicherheitstechnischen Kennzahlen der Relaisausgänge gelten nur, solange die Werte der Lebensdauerkurven eingehalten werden.

Der PFH-Wert ist abhängig von der Schaltfrequenz und der Belastung des Relaisausganges.

Solange die Lebensdauerkurven nicht erreicht werden, kann der angegebene PFH-Wert unabhängig von der Schaltfrequenz und der Belastung verwendet werden, da der PFH-Wert den B10d-Wert der Relais sowie die Ausfallraten der anderen Bauteile bereits berücksichtigt.

Alle in einer Sicherheitsfunktion verwendeten Einheiten müssen bei der Berechnung der Sicherheitskennwerte berücksichtigt werden.

Es gelten die **2006-04** aktuellen Ausgaben der Normen.

**⚠ CAUTION!**

It is essential to consider the relay's service life graphs. The relay outputs' safety-related characteristic data is only valid if the values in the service life graphs are met.

The PFH value depends on the switching frequency and the load on the relay output. If the service life graphs are not accessible, the stated PFH value can be used irrespective of the switching frequency and the load, as the PFH value already considers the relay's B10d value as well as the failure rates of the other components.

All the units used within a safety function must be considered when calculating the safety characteristic data.

The standards current on **2006-04** apply.

**⚠ ATTENTION !**

Veillez absolument tenir compte des courbes de durée de vie des relais. Les caractéristiques de sécurité des sorties relais sont uniquement valables tant que les valeurs des courbes de durée de vie sont respectées.

La valeur PFH dépend de la fréquence de commutation et de la charge de la sortie relais. Tant que les courbes de durée de vie ne sont pas atteintes, la valeur PFH indiquée peut être utilisée indépendamment de la fréquence de commutation et de la charge car la valeur PFH prend déjà en compte la valeur B10d des relais ainsi que les taux de défaillance des autres composants.

Toutes les unités utilisées dans une fonction de sécurité doivent être prises en compte dans le calcul des caractéristiques de sécurité.

Les versions actuelles **2006-04** des normes s'appliquent.

Konventioneller thermischer Strom	Conventional thermal current	Courant thermique conventionnel
$I_{th}$ (A) pro Kontakt bei $U_B$ DC	$I_{th}$ (A) at $U_B$ DC	$I_{th}$ (A) pour $U_B$ DC
1 Kontakt	1 contact	1 contact <b>12,00 A</b>
2 Kontakte	2 contacts	2 contacts <b>11,00 A</b>
3 Kontakte	3 contacts	3 contacts <b>9,00 A</b>
4 Kontakte	4 contacts	4 contacts <b>8,00 A</b>

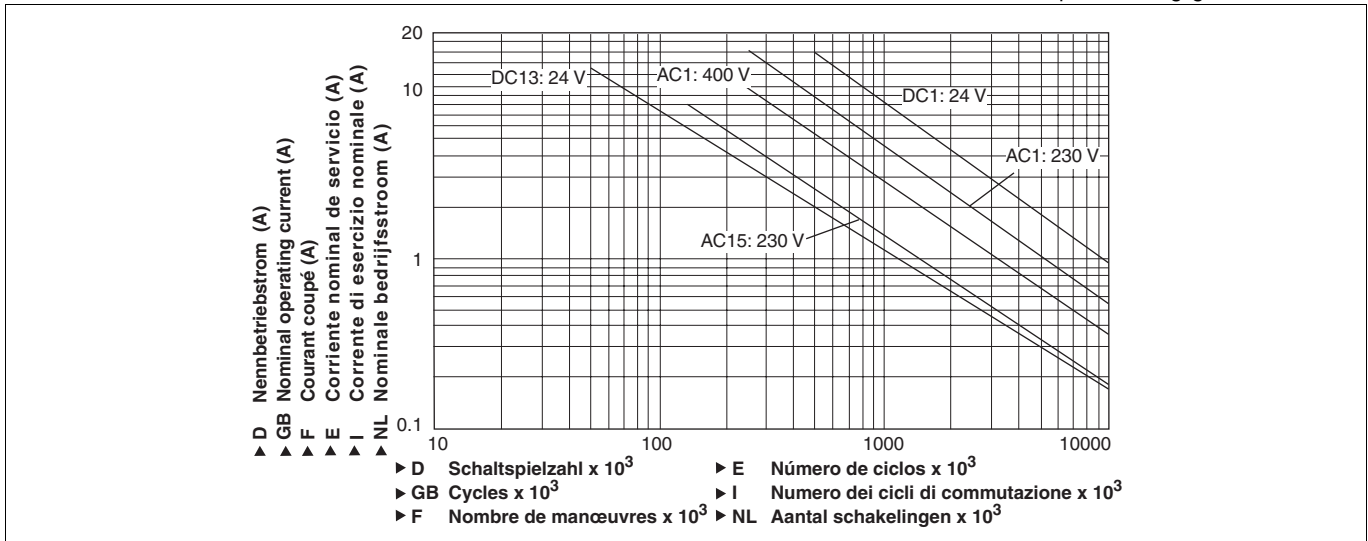
**Lebensdauerkurve der Ausgangsrelais Service life graph of output relays**

Die Lebensdauerkurven geben an, ab welcher Schaltspielzahl mit verschleißbedingten Ausfällen gerechnet werden muss. Der Verschleiß wird vor allem durch die elektrische Belastung verursacht, der mechanische Verschleiß ist vernachlässigbar.

The service life graphs indicate the number of cycles from which failures due to wear must be expected. The wear is mainly caused by the electrical load; the mechanical load is negligible.

**Courbe de durée de vie du relais de sortie**

Les courbes de durée de vie indiquent à partir de quel nombre de manœuvres il faut s'attendre à des défaillances liées à l'usure. La charge électrique est la cause principale de l'usure, l'usure mécanique étant négligeable.



**Beispiel**

- ▶ Induktive Last: 0,2 A
- ▶ Gebrauchskategorie: AC15
- ▶ Lebensdauer der Kontakte: 9 000 000 Schaltspiele

Solange die zu realisierende Applikation eine Schaltspielzahl von weniger als 9 000 000

Schaltspiele erfordert, kann mit dem PFH-Wert (s. technische Daten) gerechnet werden.

Um die Lebensdauer zu erhöhen, an allen Ausgangskontakten für eine ausreichende Funkenlöschung sorgen. Bei kapazitiven Lasten sind eventuell auftretende Stromspitzen zu beachten. Bei DC-Schützen Freilaufdioden zur Funkenlöschung einsetzen.

Wir empfehlen zum Schalten von 24-V-DC-Lasten, Halbleiterausgänge zu verwenden.

**Example**

- ▶ Inductive load: 0.2 A
  - ▶ Utilisation category: AC15
  - ▶ Contact service life: 9,000,000 cycles
- Provided the application requires fewer than 9,000,000 cycles, the PFH value (see technical details) can be used in the calculation.

To increase the service life, sufficient spark suppression must be provided on all output contacts. With capacitive loads, any power surges that occur must be noted. With contactors, use freewheel diodes for spark suppression.

We recommend you use semiconductor outputs to switch 24 VDC loads.

**Exemple**

- ▶ Charge inductive : 0,2 A
- ▶ Catégorie d'utilisation : AC15
- ▶ Durée de vie des contacts : 9 000 000 manœuvres

Tant que l'application à réaliser requière un nombre de manœuvres inférieur à 9 000 000, on peut se fier à la valeur PFH (voir les caractéristiques techniques).

Assurez-vous qu'il y ait une extinction d'arc suffisante sur tous les contacts de sortie afin d'augmenter la durée de vie. Faites attention à l'apparition de pointes de courant en cas de charges capacitatives. En cas de contacteurs DC, utilisez des diodes de roue libre pour l'extinction des étincelles.

Nous vous recommandons d'utiliser des sorties statiques pour la commutation de charges de 24 V DC.

**Bestelldaten****Order reference****Caractéristiques**

Typ/ Type/ Type	Merkmale/ Features/ Caractéristiques		Klemmen/ Terminals/ Borniers	Bestell-Nr./ Order no./ Référence
PNOZ s10		24 V DC	mit Schraubklemmen/ with screw terminals/ avec borniers à vis	750 110
PNOZ s10 C		24 V DC	mit Federkraftklemmen/ with spring-loaded terminals/ avec borniers à ressort	751 110

**EG-Konformitätserklärung**

Diese(s) Produkt(e) erfüllen die Anforderungen der Richtlinie 2006/42/EG über Maschinen des europäischen Parlaments und des Rates. Die vollständige EG-Konformitätserklärung finden Sie im Internet unter [www.pilz.com](http://www.pilz.com).

Bevollmächtigter: Norbert Fröhlich, Pilz GmbH & Co. KG, Felix-Wankel-Str. 2, 73760 Ostfildern, Deutschland

**EC Declaration of Conformity**

This (these) product(s) comply with the requirements of Directive 2006/42/EC of the European Parliament and of the Council on machinery.

The complete EC Declaration of Conformity is available on the Internet at [www.pilz.com](http://www.pilz.com).

Authorised representative: Norbert Fröhlich, Pilz GmbH & Co. KG, Felix-Wankel-Str. 2, 73760 Ostfildern, Germany

**Déclaration de conformité CE**

Ce(s) produit(s) satisfait (satisfont) aux exigences de la directive 2006/42/CE relative aux machines du Parlement Européen et du Conseil.

Vous trouverez la déclaration de conformité CE complète sur notre site internet [www.pilz.com](http://www.pilz.com).

Représentant : Norbert Fröhlich, Pilz GmbH & Co. KG, Felix-Wankel-Str. 2, 73760 Ostfildern, Allemagne

▶ **Technischer Support**

+49 711 3409-444



In vielen Ländern sind wir durch unsere Tochtergesellschaften und Handelspartner vertreten.

Nähere Informationen entnehmen Sie bitte unserer Homepage oder nehmen Sie Kontakt mit unserem Stammhaus auf.

▶ **Technical support**

+49 711 3409-444



In many countries we are represented by our subsidiaries and sales partners.

Please refer to our Homepage for further details or contact our headquarters.

▶ **Assistance technique**

+49 711 3409-444



Nos filiales et partenaires commerciaux nous représentent dans plusieurs pays.

Pour plus de renseignements, consultez notre site internet ou contactez notre maison mère.

▶ **www**

[www.pilz.com](http://www.pilz.com)

Pilz GmbH & Co. KG  
Felix-Wankel-Straße 2  
73760 Ostfildern, Germany  
Telephone: +49 711 3409-0  
Telefax: +49 711 3409-133  
E-Mail: [pilz.gmbh@pilz.de](mailto:pilz.gmbh@pilz.de)



- ▶ **E** Instrucciones de uso
- ▶ **I** Istruzioni per l'uso
- ▶ **NL** Gebruiksaanwijzing

### Dispositivo de seguridad PNOZ s10

El dispositivo cumple los requisitos de las normas EN 60947-5-1, EN 60204-1 y VDE 0113-1. El bloque de ampliación de contactos sirve de dispositivo de ampliación para el refuerzo y la multiplicidad de los contactos sin retardo de un dispositivo base. Los dispositivos base son todos los dispositivos de seguridad con supervisión de circuito de realimentación. La categoría realizable según EN 954-1 y EN ISO 13849-1 depende de la categoría del dispositivo base. No puede ser rebasada por el bloque de ampliación de contactos.

### Para su propia seguridad

- ▶ No instalar y poner en marcha el dispositivo hasta que se hayan leído y comprendido estas instrucciones de uso y se está familiarizado con la normativa vigente en materia de seguridad en el trabajo y prevención de accidentes. Respetar la normativa VDE y la normativa local, especialmente en lo que se refiere a las medidas de protección.
- ▶ La garantía se pierde en caso de que se abra la carcasa o se lleven a cabo remodelaciones por cuenta propia.

### Características del dispositivo

- ▶ Salidas de relé de guía forzada:
  - 4 contactos de seguridad (NA), sin retardo
  - 1 contacto auxiliar (NC), sin retardo
- ▶ Separación segura de los contactos de seguridad del resto de circuitos eléctricos
- ▶ Indicador LED para:
  - Estado de las entradas canal 1
  - Estado de las entradas canal 2
  - Estado de conmutación de los contactos de seguridad
  - Errores
- ▶ Bornes de conexión enchufables (borne de muelle o de tornillo)

### Características de seguridad

- El dispositivo cumple los requisitos de seguridad siguientes:
- ▶ El bloque de ampliación de contactos amplía un circuito eléctrico existente. Dado que los relés de salida son supervisados por el circuito de realimentación del dispositivo base, las funciones de seguridad del circuito existente se trasladan al bloque de ampliación.
  - ▶ La instalación de seguridad permanece activa aun cuando falla uno de los componentes.
  - ▶ Defecto a tierra en el circuito de realimentación: detección según el dispositivo base utilizado.
  - ▶ Defecto a tierra en el circuito de entrada: los relés de salidas se desexcitan y los contactos de seguridad se abren.

### Modulo di sicurezza PNOZ s10

Il dispositivo soddisfa i requisiti secondo EN 60947-5-1, EN 60204-1 e VDE 0113-1. Il modulo è utilizzato come dispositivo di espansione per l'aumento del numero e della portata dei contatti istantanei di un dispositivo base. Dispositivi base sono tutti i moduli di sicurezza con controllo del circuito di retroazione. La categoria da raggiungere secondo EN 954-1 ed EN ISO 13849-1 dipende dalla categoria del dispositivo base. Il modulo di espansione contatti non la può superare.

### Per la vostra sicurezza

- ▶ Installare il dispositivo dopo aver letto attentamente le presenti istruzioni per l'uso, e aver preso conoscenza delle disposizioni vigenti relative alla sicurezza sul lavoro e sull'antifortunistica. Osservare le disposizioni delle norme applicabili, soprattutto per quanto riguarda le misure preventive di protezione.
- ▶ Se la custodia viene aperta oppure se vengono apportate modifiche in proprio, il diritto di garanzia decade.

### Caratteristiche del dispositivo

- ▶ Uscite a relé a conduzione forzata:
  - 4 contatti di sicurezza (NA) istantanei
  - 1 contatto ausiliario (NC) istantaneo
- ▶ separazione sicura dei contatti di sicurezza da tutti gli altri circuiti
- ▶ Indicatori LED per:
  - stato dell'ingresso del canale 1
  - stato dell'ingresso del canale 2
  - stato di commutazione dei contatti di sicurezza
  - errore
- ▶ morsetti innestabili (a scelta a vite o a molla)

### Caratteristiche di sicurezza

- Il dispositivo risponde ai seguenti requisiti di sicurezza:
- ▶ il modulo di espansione contatti amplia un circuito di corrente esistente. Poiché il relé di uscita viene controllato dal circuito di retroazione del dispositivo base, le funzioni di sicurezza del circuito vengono trasferite ai contatti del modulo d'espansione.
  - ▶ Il dispositivo mantiene la funzione di sicurezza anche in caso di guasto a un componente.
  - ▶ Guasti a terra nel circuito di retroazione: vengono riconosciuti dipendentemente dal dispositivo base utilizzato.
  - ▶ Guasti a terra nel circuito di ingresso: i relé di uscita si diseccitano e i contatti di sicurezza si aprono.

### Veiligheidsrelais PNOZ s10

Het apparaat voldoet aan de eisen van EN 60947-5-1, EN 60204-1 en VDE 0113-1. Het contactuitbreidingsrelais fungeert als uitbreidingsrelais voor contactversterking en -vermeerdering van de niet-vertraagde veiligheidscontacten van een basisrelais. Basisrelais zijn alle veiligheidsrelais met terugkoppelcircuitbewaking. De te realiseren categorie volgens EN 954-1 en EN ISO 13849-1 is afhankelijk van de categorie van het basisrelais. Deze kan niet door het contactuitbreidingsrelais worden overschreden.

### Voor uw veiligheid

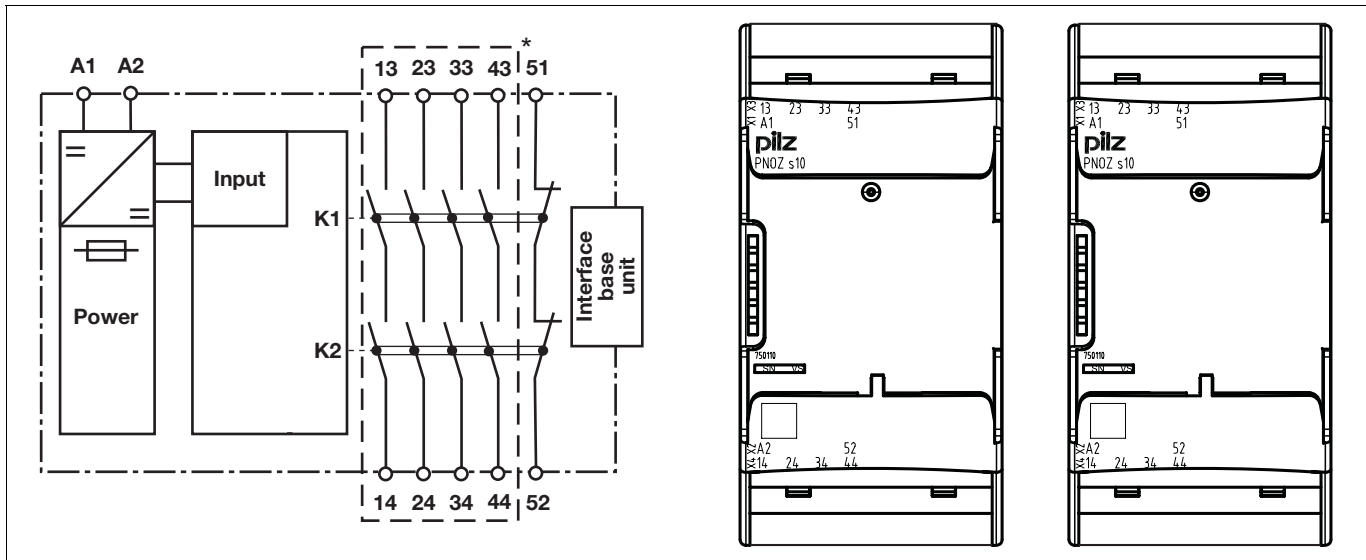
- ▶ Installeer en neem het apparaat alleen in gebruik, als u deze gebruiksaanwijzing gelezen en begrepen hebt en vertrouwd bent met de geldende voorschriften op het gebied van arbeidsveiligheid en ongevallenpreventie. Neemt u de van toepassing zijnde Europese richtlijnen en de plaatselijke voorschriften in acht, in het bijzonder m.b.t. veiligheidsmaatregelen.
- ▶ Het openen van de behuizing of het eigenmachtig veranderen van de schakeling heeft verlies van de garantie tot gevolg.

### Apparaatkenmerken

- ▶ Relaisuitgangen, mechanisch gedwongen:
  - 4 veiligheidscontacten (M), niet-vertraagd
  - 1 hulpcontact (V) niet-vertraagd
- ▶ Veilige scheiding van de veiligheidscontacten van alle andere stroomcircuits
- ▶ LED voor:
  - Ingangstoestand kanaal 1
  - Ingangstoestand kanaal 2
  - Schakeltoestand veiligheidscontacten
  - Fout
- ▶ Steekbare aansluitklemmen (naar keuze veerkracht- of schroefklemmen)

### Veiligheidseigenschappen

- Het apparaat voldoet aan de volgende veiligheidseisen:
- ▶ Het contactuitbreidingsrelais is een uitbreiding op een bestaand stroomcircuit. Omdat het uitgangrelais door het terugkoppelcircuit van het basisrelais wordt bewaakt, worden de veiligheidsfuncties van het bestaande circuit op het contactuitbreidingsrelais overgedragen.
  - ▶ Ook bij uitvallen van een component blijft de veiligheidsschakeling werken.
  - ▶ Aardsluiting in terugkoppelcircuit: Wordt afhankelijk van het gebruikte basisrelais gedetecteerd.
  - ▶ Aardsluiting in ingangscircuit: De uitgangrelais vallen af en de veiligheidscontacten gaan open.



\*Separación segura según EN 60947-1, 6 kV  
Centro: Vista frontal con cubierta  
Derecha: Vista frontal sin cubierta

\*Separazione sicura secondo EN 60947-1, 6 kV  
Al centro: vista frontale con copertura  
A destra: vista frontale senza copertura

\* Veilige scheiding volgens EN 60947-1, 6 kV  
Midden: Vooraanzicht met afscherming  
Rechts: Vooraanzicht zonder afscherming

**Descripción de funciones**

con dispositivo base PNOZsigma:

- ▶ Excitación bicanal a través de conectores PNOZsigma

sin dispositivo base PNOZsigma:

- ▶ Excitación monocanal: un circuito de entrada actúa sobre los relés de salida

**Descrizione delle funzioni**

con dispositivo base PNOZsigma:

- ▶ Comando bicanale mediante connettore PNOZsigma

senza dispositivo base PNOZsigma:

- ▶ Comando a singolo canale: un circuito di ingresso agisce su entrambi i relé di uscita

**Funciebeschrijving**

Met PNOZsigma basisrelais:

- ▶ Tweekanalige aansturing via PNOZsigma verbindingsstekker

Zonder PNOZsigma basisrelais:

- ▶ Eenkanalige aansturing: één ingangscircuit werkt op de uitgangrelais

**Montaje**

**Montaje del bloque de ampliación de contactos sin dispositivo base:**

- ▶ Asegúrese de que la clavija de terminación se ha enchufado en el lateral del dispositivo

**Conexión de dispositivo base y bloque de ampliación de contactos PNOZsigma:**

- ▶ Desenchufar la clavija de terminación del lateral del dispositivo y del bloque de ampliación de contactos
- ▶ Conectar el dispositivo base y el bloque de ampliación de contactos mediante el conector suministrado antes de montar los equipos en la guía normalizada.

**Montaje en el armario de distribución**

- ▶ Montar el dispositivo dentro de un armario de distribución con un grado de protección de IP54 como mínimo.
- ▶ Fijar el dispositivo a una guía normalizada mediante el elemento de encaje de la parte trasera (35 mm).
- ▶ Con posición de montaje vertical: fije el dispositivo mediante un elemento de sujeción (por ejemplo un soporte o un ángulo final).
- ▶ Deslizar el dispositivo hacia arriba o abajo antes de separarlo de la guía.

**Montaggio**

**Montaggio del modulo di espansione contatti senza dispositivo base:**

- ▶ assicurarsi che il connettore di terminazione sia inserito lateralmente nel dispositivo

**Collegamento dispositivo base e modulo di espansione contatti PNOZsigma:**

- ▶ rimuovere il connettore di terminazione laterale dal dispositivo base e dal modulo di espansione contatti
- ▶ collegare il dispositivo base e il modulo di espansione contatti mediante il connettore appositamente fornito prima di montarli sulla guida DIN.

**Montaggio nell'armadio elettrico**

- ▶ Il modulo di sicurezza deve essere montato in un armadio elettrico dotato di un tipo di protezione corrispondente almeno al grado IP 54.
- ▶ Fissare il dispositivo su una guida DIN con l'aiuto dell'elemento a scatto situato sul retro (35 mm).
- ▶ In caso di montaggio verticale: fissare il dispositivo per mezzo di un apposito elemento (ad es. staffe di fissaggio o angoli terminali).
- ▶ Prima di estrarlo dalla guida DIN, spingere il dispositivo verso l'alto o verso il basso.

**Montage**

**Contactuitbreidingsrelais zonder basisrelais monteren:**

- ▶ Zorg dat de afsluitconnector op de zijkant van het apparaat is geplaatst

**Basisrelais en contactuitbreidingsrelais PNOZsigma verbinden:**

- ▶ Verwijder de afsluitstekker van de zijkant van het basisrelais en het contactuitbreidingsrelais
- ▶ Verbind het basisrelais en het contactuitbreidingsrelais met de meegeleverde verbindingsstekker voordat u de apparaten op de DIN-rail monteert.

**Montage in schakelkast**

- ▶ Monteer het veiligheidsrelais in een schakelkast met een beschermingsgraad van minimaal IP54.
- ▶ Bevestig het apparaat met behulp van de relaisvoet op de achterzijde op een DIN-rail (35 mm).
- ▶ Bij verticale inbouwpositie: zet het apparaat vast met een bevestigingselement (bijv. een eindsteun).
- ▶ Schuif voordat u de DIN-rail opheft het apparaat omhoog of omlaag.

## Cableado

Tenga en cuenta:

- ▶ Respetar sin falta las especificaciones del capítulo "Datos técnicos".
- ▶ Las salidas 13-14, 23-24, 33-34, 43-44 son contactos de seguridad, la salida 51-52 es un contacto auxiliar (por ejemplo, para visualización).
- ▶ Conectar un fusible (ver datos técnicos) antes de los contactos de salida para evitar que se suelden los contactos.
- ▶ Cálculo de la longitud de línea máxima  $I_{max}$  en el circuito de entrada:

$$I_{max} = \frac{R_{I_{max}}}{R_l / km}$$

$R_{I_{max}}$  = resistencia total máxima de la línea (ver datos técnicos)

$R_l / km$  = resistencia de la línea/km

- ▶ Utilizar material de alambre de cobre con una resistencia a la temperatura de 60/75 °C para las líneas.
- ▶ Asegure un conexionado de protección suficiente para cargas capacitivas e inductivas en todos los contactos de salida.

## Disposición para el funcionamiento tensión de alimentación

Tensión de alimentación/ Tensione di alimentazione/ Voedingsspanning	AC	DC

## circuito de entrada

## Circuito di ingresso

## Ingangscircuit

Circuito de entrada/Circuito di ingresso/Ingangscircuit	monocanal/monocanale/eenkanalig	bicanal/bicanale/tweekanalig
Dispositivo base: Dispositivo de seguridad PNOZ X/ Dispositivo base: modulo di sicurezza PNOZ X/ Basisrelais: Veiligheidsrelais PNOZ X		
Dispositivo base: Dispositivo de seguridad PNOZelog; excitación mediante salidas por semiconductor (24 V DC)/ Dispositivo base: modulo di sicurezza PNOZelog; comando mediante uscite a semiconduttore (24 V DC)/ Basisrelais: Veiligheidsrelais PNOZelog; aansturing via halfgeleideruitgangen (24 V DC)		

## circuito de realimentación

## Circuito di retroazione

## Terugkoppelcircuit

Circuito de realimentación/circuito di retroazione/terugkoppelcircuit	Dispositivo base: Dispositivo de seguridad PNOZ X/Dispositivo base: modulo di sicurezza PNOZ X/Basisrelais: Veiligheidsrelais PNOZ X	Dispositivo base: Dispositivo de seguridad PNOZelog/Dispositivo base: modulo di sicurezza PNOZelog/Basisrelais: Veiligheidsrelais PNOZelog
Las entradas que evalúan el circuito de realimentación dependen del dispositivo base y de la aplicación/Gli ingressi adibiti alla verifica del circuito di retroazione dipendono dal dispositivo base e dall'applicazione /De ingangen die het terugkoppelcircuit evalueren zijn afhankelijk van het basisrelais en van de toepassing		

## Cablaggio

Prestare attenzione:

- ▶ attenersi assolutamente alle indicazioni riportate al capitolo "Dati Tecnici".
- ▶ Le uscite 13-14, 23-24, 33-34, 43-44 sono contatti di sicurezza, l'uscita 51-52 è un contatto ausiliario (ad es. per segnalazione).
- ▶ Per evitare la saldatura dei contatti, collegare un fusibile (v. Dati Tecnici) a monte dei contatti di uscita.
- ▶ Calcolo della lunghezza max. del conduttore  $I_{max}$  nel circuito di ingresso:

$$I_{max} = \frac{R_{I_{max}}}{R_l / km}$$

$R_{I_{max}}$  = resistenza max. conduttore (v. Dati Tecnici)

$R_l / km$  = resistenza del conduttore/km

- ▶ Per i cavi utilizzare fili di rame con una resistenza termica di 60/75 °C.
- ▶ Per i carichi capacitivi e induttivi occorre dotare tutti i contatti di uscita di un circuito protezione adeguato.

## Bedrading

Let u op het volgende:

- ▶ Volg altijd de aanwijzingen in de paragraaf "Technische gegevens".
- ▶ De uitgangen 13-14, 23-24, 33-34, 43-44 zijn veiligheidscontacten; de uitgang 51-52 is een hulpcontact (b.v. voor signalering).
- ▶ Zeker de uitgangcontacten af (zie technische gegevens) om verkleving van de contacten te voorkomen.
- ▶ Berekening van de max. kabellengte  $I_{max}$  in het ingangscircuit:

$$I_{max} = \frac{R_{I_{max}}}{R_l / km}$$

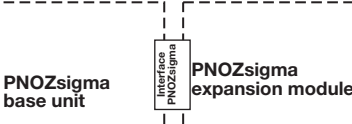
$R_{I_{max}}$  = max. weerstand totale kabel (zie techn. gegevens)

$R_l / km$  = kabelweerstand/km

- ▶ Kabelmateriaal van koperdraad met een temperatuurbestendigheid van 60/75 °C gebruiken.
- ▶ Zorg bij capacitieve of inductieve belasting van de uitgangcontacten voor adequate contactbeschermingsmaatregelen.

## Bedrijfsklaar maken

## Voedingsspanning

	Dispositivo base: Dispositivo de seguridad PNOZsigma/dispositivo base: modulo di sicurezza PNOZsigma/Basisrelais: Veiligheidsrelais PNOZsigma
El circuito de realimentación se integra y evalúa a través del conector./il circuito di retroazione viene collegato tramite connettore e quindi verificato/het terugkoppelcircuit wordt via de verbindingsstekker geïntegreerd en geëvalueerd	

**Funcionamiento**

Los LED indican el estado y los errores durante el funcionamiento:

⊗ LED encendido

**Indicación de estado**

⊗ <b>In1</b> Canal 1 excitado.
⊗ <b>In2</b> Canal 2 excitado.
⊗ <b>In1, In2, Out</b> Los contactos de seguridad están cerrados.

**Funzionamento**

I LED indicano lo stato e gli eventuali guasti/erori durante il funzionamento:

⊗ LED illuminato

**Indicazioni di stato**

⊗ <b>In1</b> canale 1 azionato.
⊗ <b>In2</b> canale 2 azionato.
⊗ <b>In1, In2, Out</b> contatti di sicurezza chiusi.

**Bedrijf**

LED's geven de status en fouten tijdens het bedrijf aan:

⊗ LED licht op

**Status-LED's**

⊗ <b>In1</b> Kanaal 1 aangestuurd.
⊗ <b>In2</b> Kanaal 2 aangestuurd.
⊗ <b>In1, In2, Out</b> Veiligheidscontacten zijn gesloten.

**Indicaciones de error**

⊗ <b>Fault</b> Diagnóstico: clavija de terminación no enchufada ► Solución: enchufar la clavija de terminación, desconectar y conectar la tensión de alimentación.
--

**Indicazioni di guasto/errore**

⊗ <b>Fault</b> Diagnosi: connettore terminale non inserito ► Risoluzione: inserire il connettore terminale, disinserire e reinserire la tensione di alimentazione.
--

**Foutweergaven**

⊗ <b>Fault</b> Diagnose: Afsluitconnector niet geplaatst ► Oplossing: Plaats afsluitconnector, schakel voedingsspanning uit en weer in.
---

**i INFORMACIÓN**

Si un dispositivo base y un bloque de ampliación de contactos de la familia de productos PNOZsigma están conectados mediante el conector, no se precisa más cableado. No conectar A1 al bloque de ampliación de contactos.

**i INFO**

Quando un dispositivo base e un modulo di espansione contatti della famiglia PNOZsigma sono collegati mediante connettore, non è necessario altro cablaggio. Non collegare A1 al modulo di espansione contatti!

**i INFO**

Wanneer een basisrelais en een contactuitbreidingsrelais van de productfamilie PNOZsigma via de verbindingsstekker zijn verbonden, is er geen verdere bedrading nodig. A1 op het contactuitbreidingsrelais niet aansluiten!

**Errores - Fallos**

► Funcionamiento defectuoso de los contactos: En caso de contactos soldados, después de abrir el circuito de entrada no es posible ninguna nueva activación.

**Errori - Guasti**

► Guasto dei contatti: in caso di saldatura dei contatti, dopo l'apertura dei circuiti di ingresso non è possibile nessuna nuova attivazione.

**Fouten - Storingen**

► Contactfout: Bij verkleefde contacten is na openen van het ingangscircuit geen nieuwe activering mogelijk.

Datos técnicos	Dati tecnici	Dati tecnici	
<b>Datos eléctricos</b>	<b>Dati elettrici</b>	<b>Dati elettrici</b>	
Tensión de alimentación	Tensione di alimentazione	Tensione di alimentazione	
Tensión de alimentación $U_B$ DC	Tensione di alimentazione $U_B$ DC	Voedingsspanning $U_B$ DC	<b>24 V</b>
Tolerancia de tensión	Tolleranza di tensione	Spanningstolerantie	<b>-20 %/+20 %</b>
Consumo de energía con $U_B$ DC	Potenza assorbita con $U_B$ DC	Opgenomen vermogen bij $U_B$ DC	<b>3,0 W</b>
Ondulación residual DC	Ondulazione residua DC	Rimpelspanning DC	<b>20 %</b>
Tensión y corriente en	Tensione e corrente on	Tensione e corrente on	
Circuito de entrada DC: <b>24,0 V</b>	Circuito di ingresso DC: <b>24,0 V</b>	Ingangscircuit DC: <b>24,0 V</b>	<b>95,0 mA</b>
Número de contactos de salida	Numero dei contatti di uscita	Aantal uitgangcontacten	
Contactos de seguridad (NA) sin retardo:	Contacti di sicurezza (NA) istantanei:	Veiligheidscontacten (M) niet-vertraagd:	<b>4</b>
Contactos auxiliares (NC):	Contacti ausiliari (NC):	Hulpcontacten (V):	<b>1</b>
Categoría de uso según <b>EN 60947-4-1</b>	Categoria d'uso secondo <b>EN 60947-4-1</b>	Gebruikscategorie volgens <b>EN 60947-4-1</b>	
Contactos de seguridad: AC1 con <b>240 V</b>	Contacti di sicurezza: AC1 con <b>240 V</b>	Veiligheidscontacten: AC1 bij <b>240 V</b>	$I_{\min.}$ : <b>0,01 A</b> , $I_{\max.}$ : <b>12,0 A</b>
Contactos de seguridad: DC1 con <b>24 V</b>	Contacti di sicurezza: DC1 con <b>24 V</b>	Veiligheidscontacten: DC1 bij <b>24 V</b>	$P_{\max.}$ : <b>3000 VA</b> $I_{\min.}$ : <b>0,01 A</b> , $I_{\max.}$ : <b>12,0 A</b>
Contactos auxiliares: AC1 con <b>240 V</b>	Contacti ausiliari: AC1 con <b>240 V</b>	Hulpcontacten: AC1 bij <b>240 V</b>	$P_{\max.}$ : <b>300 W</b> $I_{\min.}$ : <b>0,01 A</b> , $I_{\max.}$ : <b>2,0 A</b>
Contactos auxiliares: DC1 con <b>24 V</b>	Contacti ausiliari: DC1 con <b>24 V</b>	Hulpcontacten: DC1 bij <b>24 V</b>	$P_{\max.}$ : <b>500 VA</b> $I_{\min.}$ : <b>0,01 A</b> , $I_{\max.}$ : <b>2,0 A</b> $P_{\max.}$ : <b>50 W</b>
Categoría de uso según <b>EN 60947-5-1</b>	Categoria d'uso secondo <b>EN 60947-5-1</b>	Gebruikscategorie volgens <b>EN 60947-5-1</b>	
Contactos de seguridad: AC15 con <b>230 V</b>	Contacti di sicurezza: AC15 con <b>230 V</b>	Veiligheidscontacten: AC15 bij <b>230 V</b>	$I_{\max.}$ : <b>6,0 A</b>
Contactos de seguridad: DC13 con <b>24 V</b> (6 ciclos/min.)	Contacti di sicurezza: DC13 con <b>24 V</b> (6 cicli di commutazione/min)	Veiligheidscontacten: DC13 bij <b>24 V</b> (6 cicli di commutazione/min)	$I_{\max.}$ : <b>7,5 A</b>
Contactos auxiliares: AC15 con <b>230 V</b>	Contacti ausiliari: AC15 con <b>230 V</b>	Hulpcontacten: AC15 bij <b>230 V</b>	$I_{\max.}$ : <b>2,0 A</b>
Contactos auxiliares: DC13 con <b>24 V</b> (6 ciclos/min.)	Contacti ausiliari: DC13 con <b>24 V</b> (6 cicli di commutazione/min)	Hulpcontacten: DC13 bij <b>24 V</b> (6 cicli di commutazione/min)	$I_{\max.}$ : <b>2,0 A</b>
Material de los contactos	Materiale di contatto	Contactmateriaal	<b>AgSnO2 + 0,2 <math>\mu</math>m Au</b>
Protección externa de los contactos ( $I_K = 1$ kA) según <b>EN 60947-5-1</b>	Fusibile dei contatti, esterno ( $I_K = 1$ kA) secondo <b>EN 60947-5-1</b>	Contactafzekering, extern ( $I_K = 1$ kA) volgens <b>EN 60947-5-1</b>	
Fusible de acción rápida	Fusibile rapido	Smeltzekering snel	
Contactos de seguridad:	Contacti di sicurezza:	Veiligheidscontacten:	<b>16 A</b>
Contactos auxiliares:	Contacti ausiliari:	Hulpcontacten:	<b>4 A</b>
Fusible de acción lenta	Fusibile ritardato	Smeltzekering traag	
Contactos de seguridad:	Contacti di sicurezza:	Veiligheidscontacten:	<b>10 A</b>
Contactos auxiliares:	Contacti ausiliari:	Hulpcontacten:	<b>2 A</b>
Fusible automático 24 V AC/DC, característica B/C	Interruttore automatico 24V AC/DC, caratteristica B/C	Zekeringautomaat 24V AC/DC, karakteristiek B/C	
Contactos de seguridad:	Contacti di sicurezza:	Veiligheidscontacten:	<b>10 A</b>
Contactos auxiliares:	Contacti ausiliari:	Hulpcontacten:	<b>2 A</b>
Resistencia de línea total máx. $R_{l\max}$ .	Max. resistenza totale del cavo $R_{l\max}$ .	Max. weerstand totale kabel $R_{l\max}$ .	
circuitos de entrada, circuitos de rearme	circuiti di ingresso, circuiti di start	ingangscircuits, startcircuit	
monocanal para $U_B$ DC	Monocanale con $U_B$ DC	Eenkanalig bij $U_B$ DC	<b>30 Ohm</b>
<b>Datos característicos de técnica de seguridad</b>	<b>Dati tecnici di sicurezza</b>	<b>Dati tecnici di sicurezza</b>	
PL según <b>EN ISO 13849-1</b>	PL secondo <b>EN ISO 13849-1</b>	PL volgens <b>EN ISO 13849-1</b>	<b>PL e (Cat. 4)</b>
Categoría según <b>EN 954-1</b>	Categoria secondo <b>EN 954-1</b>	Categorie volgens <b>EN 954-1</b>	<b>Cat. 4</b>
SIL CL según <b>EN IEC 62061</b>	SIL CL secondo <b>EN IEC 62061</b>	SIL CL volgens <b>EN IEC 62061</b>	<b>SIL CL 3</b>
PFH según <b>EN IEC 62061</b>	PFH secondo <b>EN IEC 62061</b>	PFH volgens <b>EN IEC 62061</b>	<b>2,31E-09</b>
SIL según <b>IEC 61511</b>	SIL secondo <b>IEC 61511</b>	SIL volgens <b>IEC 61511</b>	<b>SIL 3</b>
PFD según <b>IEC 61511</b>	PFD secondo <b>IEC 61511</b>	PFD volgens <b>IEC 61511</b>	<b>2,03E-06</b>
$t_M$ en años	$t_M$ in anni	$t_M$ in jaren	<b>20</b>
<b>Tiempos</b>	<b>Tempi</b>	<b>Tempi</b>	
Retardo a la conexión con rearme automático después de Red "On", típ.	Ritardo all'eccitazione con start automatico secondo alimentazione-on tipo	Inschakelvertraging Bij automatische start na netinschakeling ca.	<b>30 ms</b>
para rearme automático después de Red "On", máx.	con start automatico secondo alimentazione-on max.	Bij automatische start na netinschakeling max.	<b>50 ms</b>

<b>Tiempos</b>	<b>Tempi</b>	<b>Tempi</b>	
Retardo de desconexión para parada de emergencia típ.	Ritardo allo sgancio con arresto di emergenza tip.	Afvalvertraging Bij noodstop ca.	<b>20 ms</b>
para parada de emergencia máx.	con arresto di emergenza max.	Bij noodstop max.	<b>30 ms</b>
en una caída de tensión típ.	con mancanza di alimentazione tip.	Bij uitvallen spanning ca.	<b>20 ms</b>
en una caída de tensión máx.	con mancanza di alimentazione max.	Bij uitvallen spanning max.	<b>30 ms</b>
<b>Medio ambiente</b>	<b>Dati ambientali</b>	<b>Dati ambientali</b>	
CEM	Compatibilità elettromagnetica	EMC	<b>EN 60947-5-1, EN 61000-6-2, EN 61000-6-4</b>
Vibraciones según <b>EN 60068-2-6</b>	Oscillazioni secondo <b>EN 60068-2-6</b>	Trillingen volgens <b>EN 60068-2-6</b>	
Frecuencia	Frequenza	Frequentie	<b>10 - 55 Hz</b>
Amplitud	Ampiezza	Amplitude	<b>0,35 mm</b>
Condiciones climáticas	Sollecitazioni climatiche	Klimaatcondities	<b>EN 60068-2-78</b>
Distancias de fuga y dispersión superficial según <b>EN 60947-1</b>	Caratteristiche dielettriche secondo <b>EN 60947-1</b>	Lucht- en kruipwegen volgens <b>EN 60947-1</b>	
Grado de suciedad	Grado di contaminazione	Vervuilingsgraad	<b>2</b>
Categoría de sobretensión	Categoria di sovratensione	Oversturingscategorie	<b>III</b>
Tensión de aislamiento de dimensionado	Tensione nominale di isolamento	Nominale isolatiespanning	<b>250 V</b>
Resistencia tensión transitoria de dimensionado	Tensione di tenuta agli urti	Nominale stootspanningbestendigheid	<b>6,00 kV</b>
Temperatura ambiente	Temperatura ambiente	Omgevingstemperatuur	<b>-10 - 55 °C</b>
Temperatura de almacenaje	Temperatura di immagazzinamento	Opslagtemperatuur	<b>-40 - 85 °C</b>
Tipo de protección	Grado di protezione	Beschermingsgraad	
Lugar de montaje (por ejemplo, armario de distribución)	Vano di montaggio (ad es. quadro elettrico)	Inbouwruimte (b.v. schakelkast)	<b>IP54</b>
Carcasa	Custodia	Behuizing	<b>IP40</b>
Zona de bornes	Zona morsetti	Aansluitklemmen	<b>IP20</b>
<b>Datos mecánicos</b>	<b>Dati meccanici</b>	<b>Dati meccanici</b>	
Material de la carcasa	Materiale custodia	Behuizingsmateriaal	
Carcasa	Custodia	Behuizing	<b>PC</b>
Frontal	Parte frontale	Front	<b>PC</b>
Sección del conductor externo con bornes de tornillo	Sezione dei cavi con morsetti a vite	Doorsnede van de aansluitkabels bij schroefklemmen	
1 conductor flexible	1 cavo flessibile	1 draad flexibel	<b>0,25 - 2,50 mm<sup>2</sup>, 24 - 12 AWG</b> No. 750110
2 conductores de igual sección, flexibles:	2 cavi di uguale sezione, flessibili:	2 draden met dezelfde doorsnede, flexibel:	
con terminal, sin revestimiento de plástico	con capocorda, senza manicotto in plastica	Met adereindhuls, zonder kunststofhuls	<b>0,25 - 1,00 mm<sup>2</sup>, 24 - 16 AWG</b> No. 750110
sin terminal o con terminal TWIN	senza capocorda o con capocorda TWIN	Zonder adereindhuls of met TWIN-adereindhuls	<b>0,20 - 1,50 mm<sup>2</sup>, 24 - 16 AWG</b> No. 750110
Par de apriete para bornes de tornillo	Coppia di serraggio con morsetti a vite	Aanhaalmoment bij schroefklemmen	<b>0,50 Nm</b> No. 750110
Sección del conductor externo con bornes de muelle: flexible con/sin terminal	Sezione dei cavi con morsetti a molla: flessibile con/senza capocorda	Doorsnede van de aansluitkabels bij veerkrachtklemmen: Flexibel met/zonder adereindhuls	<b>0,20 - 2,50 mm<sup>2</sup>, 24 - 12 AWG</b> No. 751110
Bornes de muelle: Número de bornes por conexión	Morsetti a molla: slot morsetti per collegamento	Veerkrachtklemmen: Klemmen per aansluiting	<b>2</b> No. 751110
Longitud de desguarnecimiento	Lunghezza isolamento	Afstriplengte	<b>9 mm</b> No. 751110
Medidas	Dimensioni	Afmetingen	
Altura	Altezza	Hoogte	<b>98,0 mm</b>
Ancho	Larghezza	Breedte	<b>45,0 mm</b>
Profundidad	Profondità	Diepte	<b>120,0 mm</b>
Peso	Peso	Gewicht	<b>300 g</b>

No. es idéntico al Número de Pedido

„No.“ sta per „numero d'ordine“

No. is gelijk aan aan bestelnummer:

### ⚠ ATENCIÓN

Respetar al pie de la letra las curvas de vida útil de los relés. Las cifras características de seguridad de las salidas de relé valen solo si se observan los valores de las curvas de vida útil.

El valor PFH depende de la frecuencia de conmutación y la carga de las salida de relé. Mientras no se alcancen las curvas de vida útil, el valor PFH especificado puede utilizarse independientemente de la frecuencia de conmutación y de la carga porque el valor PFH tiene en cuenta el valor B10d del relé y las tasas de fallos de los demás componentes.

En el cálculo de las cifras características de seguridad deben tenerse en cuenta todas las unidades que intervienen en una función de seguridad.

Se aplican las versiones actuales **2006-04** de las normas.

### ⚠ ATENZIONE!

Rispettare le curve di durata dei relé. I dati tecnici di sicurezza delle uscite a relé sono valide soltanto se vengono rispettati i valori delle curve di durata.

Il valore PFH dipende dalla frequenza di commutazione e dal carico dell'uscita a relé. Se non si superano i valori delle curve di durata, il valore PFH può essere utilizzato indipendentemente dalla frequenza di commutazione e dal carico, poiché tale valore rispetta il valore B10d dei relé e le percentuali di guasto degli altri componenti.

Tutte le unità impiegate in una funzione di sicurezza devono essere tenute in considerazione in fase di calcolo dei valori nominali relativi al sistema di sicurezza.

Per le norme citate, sono applicate le **2006-04** versioni in vigore al momento.

### ⚠ LET OP!

Let altijd op de levensduurkrommen van de relais. De veiligheidstechnische nummers van de relaisuitgangen gelden slechts zolang de waarden van de levensduurkrommen aangehouden worden.

De PFH-waarde is afhankelijk van de schakelfrequentie en de belasting van de relaisuitgang. Zolang de levensduurkrommen niet bereikt worden, kan de aangegeven PFH-waarde onafhankelijk van de schakelfrequentie en de belasting worden gebruikt, omdat de PFH-waarde al uitgaat van de B10d-waarde van de relais en de uitvalsnelheden van de andere componenten.

Alle onderdelen van een veiligheidsfunctie dienen bij berekening van de veiligheidsgegevens in acht te worden genomen.

Van toepassing zijn de **2006-04** actuele versies van de normen.

Corriente térmica convencional	Corrente termica convenzionale	Conventionele thermische stroom
$I_{th}$ (A) para $U_B$ DC	$I_{th}$ (A) con $U_B$ DC	$I_{th}$ (A) per contact bij $U_B$ DC
1 contacto	1 contatto	1 contact <b>12,00 A</b>
2 contactos	2 contatti	2 contacten <b>11,00 A</b>
3 contactos	3 contatti	3 contacten <b>9,00 A</b>
4 contactos	4 contatti	4 contacten <b>8,00 A</b>

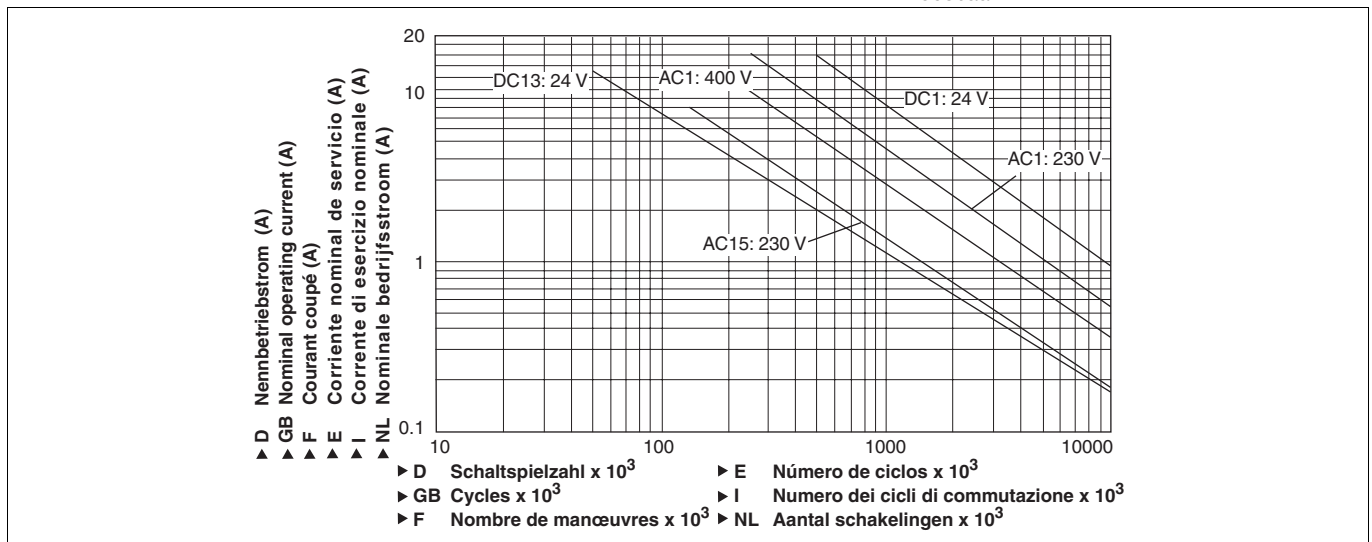
### Curva de vida útil de los relés de salida Durata del relè di uscita

Las curvas de vida útil indican el número de ciclos a partir del cual pueden producirse fallos debidos al desgaste. El desgaste es producto sobre todo de la carga eléctrica; el desgaste mecánico es insignificante.

Le curve di durata indicano da quale ciclo di commutazione è possibile che si verifichino guasti correlati all'usura. L'usura è causata principalmente dal carico elettrico, mentre l'usura meccanica è trascurabile.

### Levensduurkromme van de uitgangsrelais

De levensduurkrommen geven aan, vanaf welk aantal schakelingen met uitvallen door slijtage rekening moet worden gehouden. De slijtage wordt vooral veroorzaakt door de elektrische belasting; de mechanische slijtage is verwaarloosbaar.



### Ejemplo

- ▶ Carga inductiva: 0,2 A
- ▶ Categoría de uso: AC15
- ▶ Vida útil de los contactos: 9.000.000 ciclos de conmutación

Mientras la aplicación para realizar necesite menos de 9.000.000 ciclos, puede utilizarse el valor PFH (ver "Datos técnicos") para calcular. Prever una extinción de chispas suficiente en todos los contactos de salida para prolongar la vida útil. En caso de cargas capacitivas, controlar las puntas de tensión que puedan crearse. Utilizar diodos volantes para la extinción de chispas de contactores DC.

Recomendamos utilizar salidas por semiconductor para conmutar cargas de 24 V DC.

### Esempio

- ▶ Carico induttivo: 0,2 A
- ▶ Categoría di utilizzo: AC15
- ▶ Durata dei contatti: 9.000.000 cicli di commutazione

Se l'applicazione da realizzare non richiede più di 9.000.000 di cicli di commutazione è possibile utilizzare il valore PFH (v. dati tecnici).

Per aumentarne la durata, tutti i contatti di uscita devono essere adeguatamente protetti mediante soppressori. Per carichi capacitivi considerare eventuali picchi di corrente. Con i relé DC utilizzare diodi unidirezionali per la soppressione delle scariche.

Per la commutazione di carichi da 24 V DC consigliamo l'uso di uscite a semiconduttore.

### Voorbeeld

- ▶ Inductieve belasting: 0,2 A
- ▶ Gebruikscategorie: AC15
- ▶ Levensduur van de contacten: 9.000.000 schakelingen

Zolang de te realiseren toepassing een aantal schakelingen van minder dan 9.000.000 vereist, kan met de PFH-waarde (z. Technische gegevens) worden gerekend.

Om de levensduur te verhogen, moet aan alle uitgangskontakten voor een adequate vonkblussing gezorgd worden. Bij capacitieve belasting dienen eventueel optredende stroompieken vermeden te worden. Bij DC-magneetschakelaars vrijlooptioden voor vonkblussing gebruiken.

Wij adviseren om voor het schakelen van 24 V DC-belastingen halfgeleideruitgangen te gebruiken.

**Datos de pedido****Dati di ordinazione****Bestelgegevens**

Tipo/ Tipo/ Type	Características/ Caratteristiche/ Kenmerken		Bornes/ Morsetti/ Klemmen	N.º pedido/ N. Ord./ Bestelnr.
PNOZ s2		24 V DC	con bornes de tornillo/ con morsetti a vite/ met schroefklemmen	750 102
PNOZ s2 C		24 V DC	con bornes de muelle/ con morsetti a molla/ met veerkrachtklemmen	751 102

**Declaración CE de conformidad**

Estos productos cumplen los requisitos de la Directiva de Máquinas 2006/42/CE del Parlamento Europeo y del Consejo. La declaración CE de conformidad completa pueden encontrarla en la página web de Internet [www.pilz.com](http://www.pilz.com).

Apoderado: Norbert Fröhlich, Pilz GmbH & Co. KG, Felix-Wankel-Str. 2, 73760 Ostfildern, Alemania

**Dichiarazione di conformità CE**

Questo(i) prodotto(i) soddisfa i requisiti della Direttiva 2006/42/CE del Parlamento e del Consiglio Europeo sulle macchine. Il testo integrale della Dichiarazione di conformità CE è disponibile in Internet all'indirizzo [www.pilz.com](http://www.pilz.com)  
Mandatario: Norbert Fröhlich, Pilz GmbH & Co. KG, Felix-Wankel-Str. 2, 73760 Ostfildern, Germania

**EG-conformiteitsverklaring**

Deze producten voldoen aan de eisen van de Europese Machinerichtlijn 2006/42/EG. De volledige EG-conformiteitsverklaring vindt u op [www.pilz.com](http://www.pilz.com).

Gevolmachtigde: Norbert Fröhlich, Pilz GmbH & Co. KG, Felix-Wankel-Str. 2, 73760 Ostfildern, Duitsland

► **Asistencia técnica**  
+49 711 3409-444

► ...  
Estamos representados en muchos países por nuestros socios comerciales.

Obtendrá más información a través de nuestra Homepage o entrando en contacto con nuestra casa matriz.

► **Supporto tecnico**  
+49 711 3409-444

► ...  
In molti Paesi siamo rappresentati da partner commerciali.

Per maggiori informazioni potete contattarci direttamente o tramite la nostra Homepage.

► **Technische Support**  
+49 711 3409-444

► ...  
In veel landen zijn wij vertegenwoordigd door handelspartners.

Voor meer informatie kunt u onze homepage raadplegen of contact opnemen met ons hoofdkantoor.

► **www**  
[www.pilz.com](http://www.pilz.com)

Pilz GmbH & Co. KG  
Felix-Wankel-Straße 2  
73760 Ostfildern, Germany  
Telephone: +49 711 3409-0  
Telefax: +49 711 3409-133  
E-Mail: [pilz.gmbh@pilz.de](mailto:pilz.gmbh@pilz.de)